

## 产品描述

### 用于 TL-D 灯的 EB-Certalume

TLD 荧光灯专用的高频电子镇流器，质轻，适用于电源电压为 220-240V 的应用环境

#### 优点

- 节能解决方案 (CELMA A2)
- 在 50°C 的环境温度下，使用寿命长，达 45,000 小时
- 遵循国际安全和 EMC 标准

#### 特点

- 节能型 CELMA A2，高功率系数 0.97，带有 THD < 18%
- 根据 IEC 61347-2-3 是安全的，并且 EMC 符合 EN 55015 2006 + A1 2007 规范
- 坚固耐用的灯具设计，在 50°C 的环境温度下，使用寿命为 45,000 小时，平均开/关次数可达 6,000 次
- 灯启动快速温暖，无闪烁 (< 1.0 s)，无需点火器
- 点火和操作的电压范围广泛 (165-253 V)

#### 应用

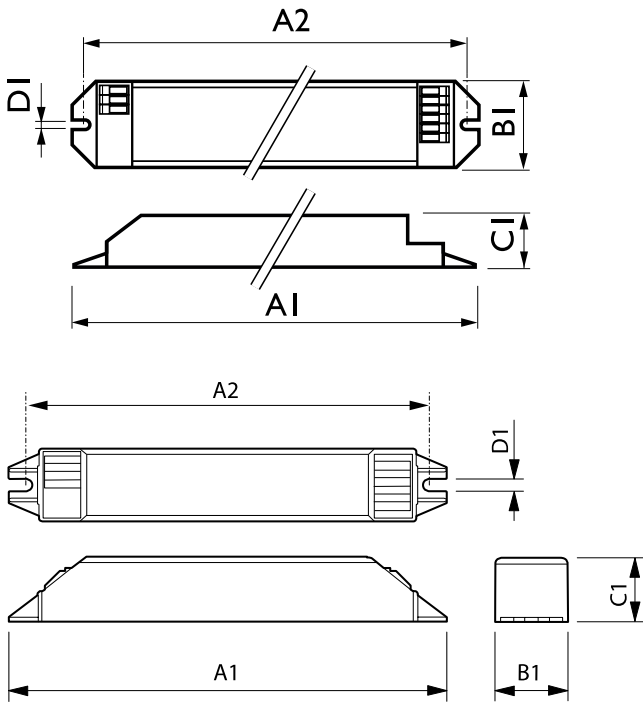
- 适合于开关频率低的场合
- 百货商场、超市等公共场合
- 工厂和办公室
- 走廊和灯箱(室内)

# 用于 TL-D 灯的 EB-Certalume

## Versions



## 二维绘图



Product	D1	C1	A1	A2	B1
EB-C 236 TL-D 220-240V 50/60Hz	4.2 mm	30.0 mm	210.0 mm	200.0 mm	40.0 mm
EB-C 136 TL-D 220-240V 50/60Hz	4.2 mm	28.0 mm	150.0 mm	140.0 mm	40.0 mm
EB-C 118 TL-D 220-240V 50/60Hz	4.2 mm	28.0 mm	150.0 mm	140.0 mm	40.0 mm

Product	A1	A2	B1	C1	D1
EB-Ci 1-2 36W / 1-4 18W 220-240V 50/60Hz	210 mm	200 mm	30 mm	26 mm	4.3 mm

<b>应用</b>	
能效指数	A2
<b>运营和电气</b>	
输入电压	220-240 V
<b>基本信息</b>	
灯具类型	TL-D

## 运营和电气

## 用于 TL-D 灯的 EB-Certalume

Order Code	Full Product Name	输入频率
913713043180	EB-Ci 1-2 36W / 1-4 18W 220-240V 50/60Hz	50 或 60 Hz
913713199015	EB-C 118 TL-D 220-240V 50/60Hz	50 至 60 Hz

Order Code	Full Product Name	输入频率
913713199215	EB-C 136 TL-D 220-240V 50/60Hz	50 至 60 Hz
913713199315	EB-C 236 TL-D 220-240V 50/60Hz	50 至 60 Hz

### 基本信息

Order Code	Full Product Name	MCB 上的产品		灯具数量
		数量 (16A 类型 B)(最大)	数量 (16A 类型 B)(标称)	
913713043180	EB-Ci 1-2 36W / 1-4 18W 220-240V 50/60Hz	28	-	1-4 件/单位
913713199015	EB-C 118 TL-D 220-240V 50/60Hz	-	25	1 件/单位

Order Code	Full Product Name	MCB 上的产品		灯具数量
		数量 (16A 类型 B)(最大)	数量 (16A 类型 B)(标称)	
913713199215	EB-C 136 TL-D 220-240V 50/60Hz	-	18	1 件/单位
913713199315	EB-C 236 TL-D 220-240V 50/60Hz	-	28	2 件/单位

### 机械和壳体

Order Code	Full Product Name	外壳
913713043180	EB-Ci 1-2 36W / 1-4 18W 220-240V 50/60Hz	L210x30x26mm
913713199015	EB-C 118 TL-D 220-240V 50/60Hz	L 150x40x28

Order Code	Full Product Name	外壳
913713199215	EB-C 136 TL-D 220-240V 50/60Hz	L 150x40x28
913713199315	EB-C 236 TL-D 220-240V 50/60Hz	L 210x40x30

### 系统特性

Order Code	Full Product Name	额定镇流器照明	
		TL-D 的照明功率	功率
913713043180	EB-Ci 1-2 36W / 1-4 18W 220-240V 50/60Hz	18.0-31.0 W	-
913713199015	EB-C 118 TL-D 220-240V 50/60Hz	16.9 W	18 W

Order Code	Full Product Name	额定镇流器照明	
		TL-D 的照明功率	功率
913713199215	EB-C 136 TL-D 220-240V 50/60Hz	32.6 W	36 W
913713199315	EB-C 236 TL-D 220-240V 50/60Hz	61.6 W	36 W

