



新一代节能型 T5 灯管照明

MASTER LEDtube InstantFit HF T5

飞利浦 MASTER LEDtube InstantFit T5 将 LED 光源融入到了传统的荧光灯外形中。它的独特设计造就了完美统一的视觉外观，让人很难与传统的荧光灯区分开来。飞利浦 MASTER LEDtube InstantFit T5 非常适合对光输出有着较高要求，而且希望在使用寿命内实现价值最大化的客户。充分的节能和较长的寿命带来诱人的回报期和 TCO 效益。

优点

- 降低了能耗，因而削减了运营成本
- 使用寿命比普通荧光灯管长 2-3 倍，因而降低了维护成本
- 极其快速轻松地将现有灯具升级为 LED 技术，安装过程 100% 安全

特点

- 通过改造更换基于 HF 镇流器安装设施的现有 T5 灯
- 高频兼容性：无需换线，无忧更换驱动器；我们的 InstantFit 解决方案适用高频电子镇流器，这使之在所有安装方法下都可确保轻松、安全
- 电子插脚安全性：使用飞利浦产品，您可以在安装灯管时安全地触碰另一端盖。集成式驱动器也安全地与可触碰部件隔离。飞利浦 LED 灯管符合所有 UL 和 IEC 针脚安全要求

应用

- 要求苛刻、需要额外节能的应用的理想解决方案：办公室、学校、零售

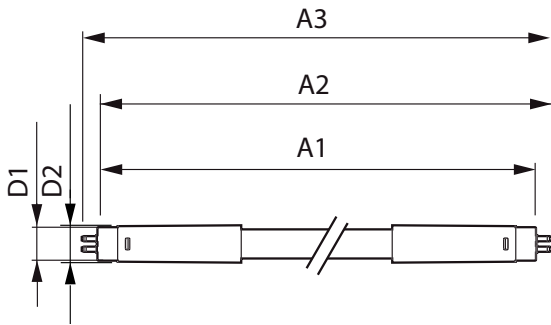
MASTER LEDtube InstantFit HF T5

Versions



MASTER LEDtube InstantFit HF T5

二维绘图



Product	D1	D2	A1	A2	A3
Master LEDtube HF 1500mm UO 36W 840 T5	15.2 mm	21 mm	1447.8 mm	1454.9 mm	1462 mm
Master LEDtube HF 1500mm UO 36W 830 T5	15.2 mm	21 mm	1447.8 mm	1454.9 mm	1462 mm
Master LEDtube HF 1500mm UO 36W 865 T5	15.2 mm	21 mm	1447.8 mm	1454.9 mm	1462 mm
Master LEDtube HF 1500mm HE 20W 840 T5	15.5 mm	18.8 mm	1449 mm	1456.1 mm	1463.2 mm
Master LEDtube HF 1200mm HE 16.5W 865 T5	15.5 mm	18.8 mm	1149 mm	1156.1 mm	1163.2 mm
Master LEDtube HF 1200mm HE 16.5W 840 T5	15.5 mm	18.8 mm	1149 mm	1156.1 mm	1163.2 mm
Master LEDtube HF 1500mm HE 20W 865 T5	15.5 mm	18.8 mm	1449 mm	1456.1 mm	1463.2 mm
Master LEDtube HF 1200mm HE 16.5W 830 T5	15.5 mm	18.8 mm	1149 mm	1156.1 mm	1163.2 mm
Master LEDtube HF 1500mm HE 20W 830 T5	15.5 mm	18.8 mm	1449 mm	1456.1 mm	1463.2 mm
Master LEDtube HF 1500mm HO 26W 865 T5 OE	15.5 mm	19 mm	1449 mm	1456 mm	1463 mm
Master LEDtube HF 1500mm HO 26W 830 T5 OE	15.5 mm	19 mm	1449 mm	1456 mm	1463 mm
Master LEDtube HF 1200mm HO 26W 830 T5 OE	15.5 mm	19 mm	1149 mm	1156 mm	1163 mm
Master LEDtube HF 1500mm HO 26W 840 T5 OE	15.5 mm	19 mm	1449 mm	1456 mm	1463 mm
Master LEDtube HF 1200mm HO 26W 840 T5 OE	15.5 mm	19 mm	1149 mm	1156 mm	1163 mm
Master LEDtube HF 1200mm HO 26W 865 T5 OE	15.5 mm	19 mm	1149 mm	1156 mm	1163 mm

MASTER LEDtube InstantFit HF T5

运营和电气

启动时间 (标称) 0.5 s

基本信息

底盖 G5

标称寿命 (标称) 60000 h

切换循环 50000X

照明科技

显色指数 (标称) 80

标称使用寿命结束时灯的光通维持率 (标称) 70 %

机械和壳体

灯泡外观 磨砂

灯泡外形 管, 双端

温度

环境温度 (最高) 45 °C

环境温度 (最低) -20 °C

存放温度 (最高) 65 °C

存放温度 (最低) -40 °C

应用

Order Code	Full Product Name	能耗 kWh/1000 h
929001346102	Master LEDtube HF 1500mm UO 36W 830 T5	36 kWh
929001346202	Master LEDtube HF 1500mm UO 36W 840 T5	36 kWh
929001346302	Master LEDtube HF 1500mm UO 36W 865 T5	36 kWh
929001391002	Master LEDtube HF 1200mm HE 16.5W 830 T5	17 kWh
929001391102	Master LEDtube HF 1200mm HE 16.5W 840 T5	17 kWh
929001391202	Master LEDtube HF 1200mm HE 16.5W 865 T5	17 kWh
929001391302	Master LEDtube HF 1500mm HE 20W 830 T5	20 kWh
929001391402	Master LEDtube HF 1500mm HE 20W 840 T5	20 kWh
929001391502	Master LEDtube HF 1500mm HE 20W 865 T5	20 kWh
929002352002	Master LEDtube HF 1200mm HO 26W 830 T5 OE	26 kWh
929002352102	Master LEDtube HF 1200mm HO 26W 840 T5 OE	26 kWh
929002352202	Master LEDtube HF 1200mm HO 26W 865 T5 OE	26 kWh
929002352302	Master LEDtube HF 1500mm HO 26W 830 T5 OE	26 kWh
929002352402	Master LEDtube HF 1500mm HO 26W 840 T5 OE	26 kWh
929002352502	Master LEDtube HF 1500mm HO 26W 865 T5 OE	26 kWh

控制调光

Order Code	Full Product Name	可调光
929001346102	Master LEDtube HF 1500mm UO 36W 830 T5	否
929001346202	Master LEDtube HF 1500mm UO 36W 840 T5	否
929001346302	Master LEDtube HF 1500mm UO 36W 865 T5	否
929001391002	Master LEDtube HF 1200mm HE 16.5W 830 T5	-
929001391102	Master LEDtube HF 1200mm HE 16.5W 840 T5	-
929001391202	Master LEDtube HF 1200mm HE 16.5W 865 T5	-
929001391302	Master LEDtube HF 1500mm HE 20W 830 T5	-
929001391402	Master LEDtube HF 1500mm HE 20W 840 T5	-

Order Code	Full Product Name	可调光
929001391502	Master LEDtube HF 1500mm HE 20W 865 T5	-
929002352002	Master LEDtube HF 1200mm HO 26W 830 T5 OE	-
929002352102	Master LEDtube HF 1200mm HO 26W 840 T5 OE	-
929002352202	Master LEDtube HF 1200mm HO 26W 865 T5 OE	-
929002352302	Master LEDtube HF 1500mm HO 26W 830 T5 OE	-
929002352402	Master LEDtube HF 1500mm HO 26W 840 T5 OE	-
929002352502	Master LEDtube HF 1500mm HO 26W 865 T5 OE	-

运营和电气

Order Code	Full Product Name	输入频率	电压 (标称)	功率 (额定) (标称)
929001346102	Master LEDtube HF 1500mm UO 36W 830 T5	40000-75000 Hz	65-75 V	36 W
929001346202	Master LEDtube HF 1500mm UO 36W 840 T5	40000-75000 Hz	65-75 V	36 W
929001346302	Master LEDtube HF 1500mm UO 36W 865 T5	40000-75000 Hz	65-75 V	36 W
929001391002	Master LEDtube HF 1200mm HE 16.5W 830 T5	-	70-120 V	16.5 W
929001391102	Master LEDtube HF 1200mm HE 16.5W 840 T5	-	70-120 V	16.5 W
929001391202	Master LEDtube HF 1200mm HE 16.5W 865 T5	-	70-120 V	16.5 W

Order Code	Full Product Name	输入频率	电压 (标称)	功率 (额定) (标称)
929001391302	Master LEDtube HF 1500mm HE 20W 830 T5	-	80-130 V	20 W
929001391402	Master LEDtube HF 1500mm HE 20W 840 T5	-	80-130 V	20 W
929001391502	Master LEDtube HF 1500mm HE 20W 865 T5	-	80-130 V	20 W
929002352002	Master LEDtube HF 1200mm HO 26W 830 T5 OE	30K 至 60K Hz	20-90 V	26 W
929002352102	Master LEDtube HF 1200mm HO 26W 840 T5 OE	30K 至 60K Hz	20-90 V	26 W

MASTER LEDtube InstantFit HF T5

Order Code	Full Product Name	输入频率	电压 (标称) (称)	功率 (额定)(标称)
929002352202	Master LEDtube HF 1200mm HO 26W 865 T5 OE	30K 至 60K Hz	20-90 V	26 W
929002352302	Master LEDtube HF 1500mm HO 26W 830 T5 OE	20K 至 140K Hz	60-120 V	26 W

Order Code	Full Product Name	输入频率	电压 (标称) (称)	功率 (额定)(标称)
929002352402	Master LEDtube HF 1500mm HO 26W 840 T5 OE	20K 至 140K Hz	60-120 V	26 W
929002352502	Master LEDtube HF 1500mm HO 26W 865 T5 OE	20K 至 140K Hz	60-120 V	26 W

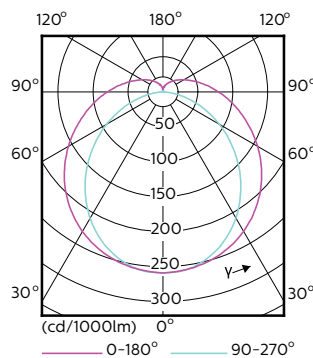
照明科技

Order Code	Full Product Name	光束角度 (标称)	颜色代码	相关色温 (标称)	光通量 (标称)
929001346102	Master LEDtube HF 1500mm UO 36W 830 T5	160°	830	3000 K	5200 lm
929001346202	Master LEDtube HF 1500mm UO 36W 840 T5	160°	840	4000 K	5600 lm
929001346302	Master LEDtube HF 1500mm UO 36W 865 T5	160°	865	6500 K	5600 lm
929001391002	Master LEDtube HF 1200mm HE 16.5W 830 T5	200°	830	3000 K	2300 lm
929001391102	Master LEDtube HF 1200mm HE 16.5W 840 T5	200°	840	4000 K	2500 lm
929001391202	Master LEDtube HF 1200mm HE 16.5W 865 T5	200°	865	6500 K	2500 lm
929001391302	Master LEDtube HF 1500mm HE 20W 830 T5	200°	830	3000 K	2800 lm
929001391402	Master LEDtube HF 1500mm HE 20W 840 T5	200°	840	4000 K	3000 lm
929001391502	Master LEDtube HF 1500mm HE 20W 865 T5	200°	865	6500 K	3000 lm

Order Code	Full Product Name	光束角度 (标称)	颜色代码	相关色温 (标称)	光通量 (标称)
929002352002	Master LEDtube HF 1200mm HO 26W 830 T5 OE	200°	830	3000 K	3700 lm
929002352102	Master LEDtube HF 1200mm HO 26W 840 T5 OE	200°	840	4000 K	3900 lm
929002352202	Master LEDtube HF 1200mm HO 26W 865 T5 OE	200°	865	6500 K	3900 lm
929002352302	Master LEDtube HF 1500mm HO 26W 830 T5 OE	200°	830	3000 K	3700 lm
929002352402	Master LEDtube HF 1500mm HO 26W 840 T5 OE	200°	840	4000 K	3900 lm
929002352502	Master LEDtube HF 1500mm HO 26W 865 T5 OE	200°	865	6500 K	3900 lm

温度

Order Code	Full Product Name	最大外壳温度 (标称)
929001346102	Master LEDtube HF 1500mm UO 36W 830 T5	75 °C
929001346202	Master LEDtube HF 1500mm UO 36W 840 T5	75 °C
929001346302	Master LEDtube HF 1500mm UO 36W 865 T5	75 °C
929001391002	Master LEDtube HF 1200mm HE 16.5W 830 T5	65 °C
929001391102	Master LEDtube HF 1200mm HE 16.5W 840 T5	65 °C
929001391202	Master LEDtube HF 1200mm HE 16.5W 865 T5	65 °C
929001391302	Master LEDtube HF 1500mm HE 20W 830 T5	65 °C
929001391402	Master LEDtube HF 1500mm HE 20W 840 T5	65 °C
929001391502	Master LEDtube HF 1500mm HE 20W 865 T5	65 °C
929002352002	Master LEDtube HF 1200mm HO 26W 830 T5 OE	55 °C
929002352102	Master LEDtube HF 1200mm HO 26W 840 T5 OE	55 °C
929002352202	Master LEDtube HF 1200mm HO 26W 865 T5 OE	55 °C
929002352302	Master LEDtube HF 1500mm HO 26W 830 T5 OE	50 °C
929002352402	Master LEDtube HF 1500mm HO 26W 840 T5 OE	50 °C
929002352502	Master LEDtube HF 1500mm HO 26W 865 T5 OE	50 °C



MASTER LEDtube InstantFit HF T5

