



提供优质照明，可营造温馨、怡人的氛围

MASTER LEDspot ExpertColor LV

MASTER LEDspot LV ExpertColor 可定制光谱，具有高 CRI 并配备大范围调光功能，可为酒店场所、家庭和餐厅提供出色的照明，营造温馨、舒适的氛围。该产品能为您带来优越的照明体验。此外，其不带装饰的创新型透镜设计带来了简约的外观，使其适合几乎所有室内装修风格。除该产品外，您还可以选择 ExpertColor 系列中的所有产品，包括 LEDspot MV 和 LEDspot Par 灯。

优点

- 营造温馨、舒适的氛围
- 让室内装修、家具和织物更添靓丽
- 可通过轻松的改造方案实现更高能效和可持续性

特点

- 可定制光谱，还原卤素灯光色
- 采用不带装饰的设计，配备美观的 V 型槽透镜
- 卓越的色彩呈现力，高达 CRI97，R9>85
- 广泛兼容各类变压器，调光范围大、变化流畅
- 通过改造后，可兼容带 GU5.3 插座的低电压 MR16 卤素灯

应用

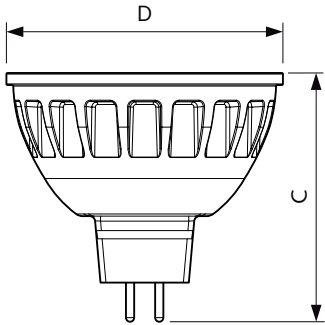
- 酒店照明：酒店客房、走廊、大厅、接待区、餐厅、酒吧、咖啡厅
- 家庭照明：客厅、卧室、门厅
- 商场照明：展厅、展示柜、店铺、试衣间

MASTER LEDspot ExpertColor LV

Versions



二维绘图



Product	D	C
MASTER LED MR16 ExpertColor 7.2-50W 927 10D	51 mm	46 mm
MASTER LED MR16 ExpertColor 7.2-50W 927 24D	51 mm	46 mm

MASTER LEDspot ExpertColor LV

应用

能耗 kWh/1000 h - kWh

控制调光

可调光 是

运营和电气

输入频率 - Hz

电压 (标称) 12 V

瓦数相当 50 W

功率 (额定) (标称) 7.2 W

启动时间 (标称) 0.5 s

基本信息

底盖 GU5.3

标称寿命 (标称) 40000 h

切换循环 50000X

照明科技

颜色代码 927

相关色温 (标称) 2700 K

显色指数 (标称) 97

标称使用寿命结束时灯的光通维持率 (标称) 70 %

光通量 (标称) 450 lm

机械和壳体

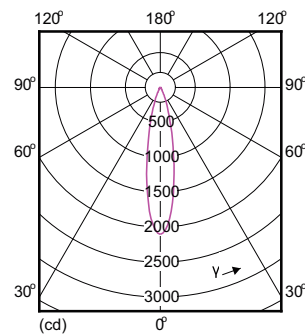
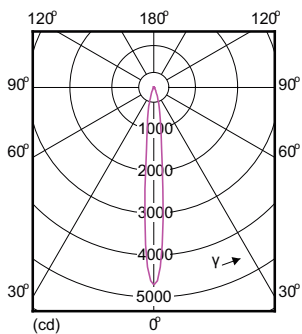
灯泡外形 MR16

温度

最大外壳温度 (标称) 92 °C

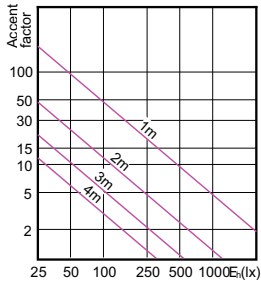
照明科技

Order Code	Full Product Name	光束角度 (标称)	发光强度 (标称)
929001241910	MASTER LED MR16 ExpertColor 7.2-50W 927 10D	10 °	4500 cd
929001242210	MASTER LED MR16 ExpertColor 7.2-50W 927 24D	24 °	2200 cd

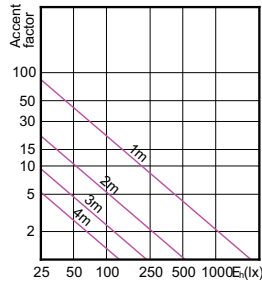


MASTER LEDspot ExpertColor LV

Accent Diagrams

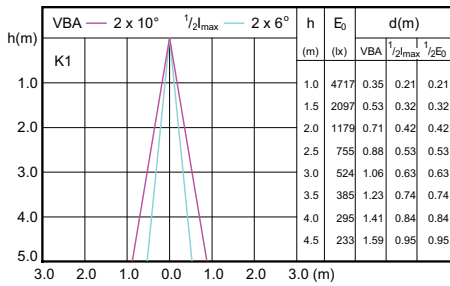


MAS LED ExpertColor 7.2-50W MR16 GU5.3 927
10D

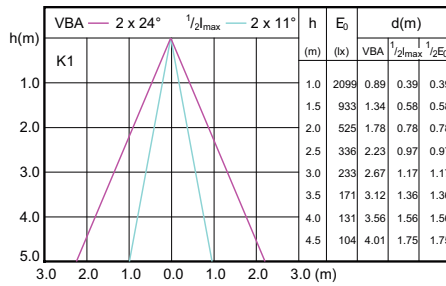


MAS LED ExpertColor 7.2-50W MR16 GU5.3 927
24D

Beam Diagrams



MAS LED ExpertColor 7.2-50W MR16 GU5.3 927
10D



MAS LED ExpertColor 7.2-50W MR16 GU5.3 927
24D

