



# 经济实惠的 LEDTube T8 解决方案

## Ecofit Ledtubes T8

使用 Ecofit LED 灯管升级至高效节能、持久耐用的 LED 灯管。Ecofit LED 灯管可通过先进高效的 LED 技术，快速、轻松地替代过时的荧光灯管。它具有出色的照明质量和自然的照明效果，适用于普通照明应用，而且初始成本低，是一款环保型解决方案。

### 优点

- 相比传统荧光灯系统最高节能 50%
- 轻松安装：通过改造对现有 T8 灯进行替换，提高灯光质量
- 低初始投资

### 特点

- 使用寿命长达 15,000 小时的改造解决方案
- 节能高达 50%
- 瞬时启动，无闪烁或鸣响

### 应用

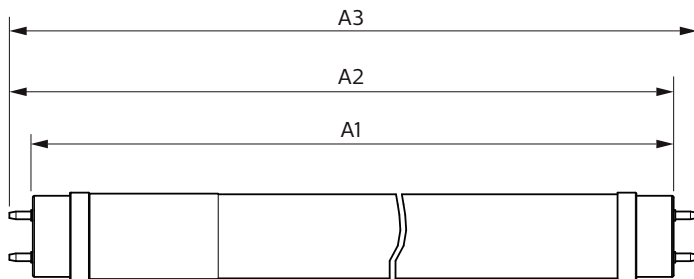
- 家用
- 小型办公室和零售商店

# Ecofit Ledtubes T8

## Versions



## 二维绘图



Product	A1	A2	A3
Ledtube DE 600mm 8W 765 T8 G13	588.5 mm	595.5 mm	602.5 mm
Ledtube DE 600mm 8W 740 T8 G13	588.5 mm	595.5 mm	602.5 mm
Ledtube DE 1200mm 16W 740 T8 G13	1198 mm	1205 mm	1212 mm
Ledtube DE 1200mm 16W 765 T8 G13	1198 mm	1205 mm	1212 mm

# Ecofit Ledtubes T8

## 控制调光

可调光 否

## 运营和电气

输入频率 50 至 60 Hz

电压 (标称) 220-240 V

启动时间 (标称) 0.5 s

## 基本信息

底盖 G13

标称寿命 (标称) 15000 h

切换循环 50000X

## 照明科技

光束角度 (标称) 240 °

显色指数 (标称) 70

标称使用寿命结束时灯的光通维持率 (标称) 70 %

## 机械和壳体

灯泡外形 管, 双端

## 温度

环境温度 (最高) 45 °C

环境温度 (最低) -20 °C

最大外壳温度 (标称) 60 °C

存放温度 (最高) 65 °C

存放温度 (最低) -40 °C

## 应用

Order Code	Full Product Name	能耗 kWh/1000 h
929002351640	Ledtube DE 600mm 8W 740 T8 G13	8 kWh
929002351740	Ledtube DE 600mm 8W 765 T8 G13	8 kWh
929002351840	Ledtube DE 1200mm 16W 740 T8 G13	16 kWh
929002351940	Ledtube DE 1200mm 16W 765 T8 G13	16 kWh

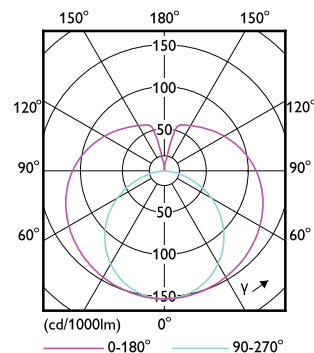
## 运营和电气

Order Code	Full Product Name	功率 (额定) (标称)
929002351640	Ledtube DE 600mm 8W 740 T8 G13	8 W
929002351740	Ledtube DE 600mm 8W 765 T8 G13	8 W

Order Code	Full Product Name	功率 (额定) (标称)
929002351840	Ledtube DE 1200mm 16W 740 T8 G13	16 W
929002351940	Ledtube DE 1200mm 16W 765 T8 G13	16 W

## 照明科技

Order Code	Full Product Name	颜色代码	相关色温 (标称)	光通量 (标称)
929002351640	Ledtube DE 600mm 8W 740 T8 G13	740	4000 K	800 lm
929002351740	Ledtube DE 600mm 8W 765 T8 G13	765	6500 K	800 lm
929002351840	Ledtube DE 1200mm 16W 740 T8 G13	740	4000 K	1600 lm
929002351940	Ledtube DE 1200mm 16W 765 T8 G13	765	6500 K	1600 lm



## Ecofit Ledtubes T8

