



# Dynalite 信号调光器控制器

## DBC1210

12 channels, max.load of 10A per channel. For DALI, 1-10V and DSI.

12 channels, max.load of 10A per channel. For DALI, 1-10V and DSI.

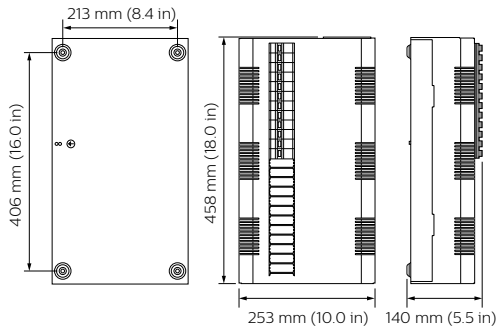
### 产品数据

基本信息	
CE 标志	CE 标识
备注	Please download the Lighting - Product Data Sheet for more information and ordering options
符合欧盟 RoHS 规范	是
适用条件	
环境温度范围	0 ~ +50°C
产品参数	
完整产品代码	871016350660900

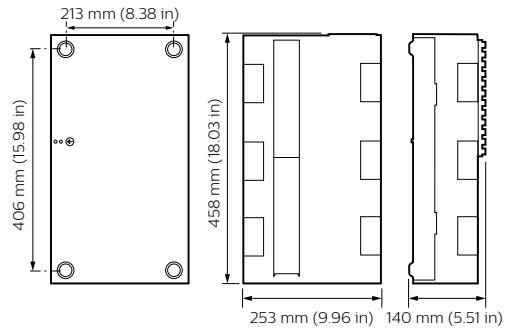
订单产品名称	DBC1210
EAN/UPC - 产品	8710163506609
订购代码	913703036009
SAP 计算器 - 每个包中的数量	1
计算器 - 每个外包装箱中的包数	1
SAP 材料	913703036009
SAP 净重 (每件)	7.000 kg

# Dynalite 信号调光器控制器

## 二维绘图



Dynalite Signal Dimmer Controllers



Dynalite Signal Dimmer Controllers

