



MASTER LEDspot ExpertColor LV

MASTER LED MR16 ExpertColor 7.2-50W 927 24D

MASTER LEDspot LV ExpertColor 可定制光谱，具有高 CRI 并配备大范围调光功能，可为酒店场所、家庭和餐厅提供出色的照明，营造温馨、舒适的氛围。该产品能为您带来卓越的照明体验。此外，其不带装饰的创新型透镜设计带来了简约的外观，使其适合几乎所有室内装修风格。除该产品外，您还可以选择 ExpertColor 系列中的所有产品，包括 LEDspot MV 和 LEDspot Par 灯。

产品数据

基本信息	
底座	GU5.3 [GU5.3]
符合欧盟 RoHS 规范	是
标称寿命 (标称)	40000 h
切换循环	50000X
技术类型	7.2-50W
照明科技	
颜色代码	927
光束角度 (标称)	24 °
光通量 (标称)	450 lm
发光强度 (标称)	2200 cd
颜色名称	暖白色 (WW)
相关色温 (标称)	2700 K
光效 (额定) (标称)	62.50 lm/W
颜色一致性	<3
显色指数 (标称)	97
标称使用寿命结束时灯的光通维持率 (标称)	70 %

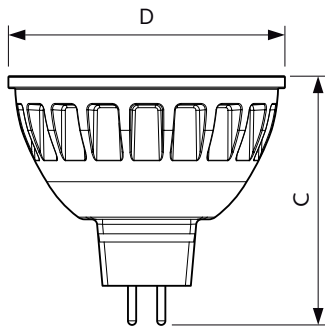
运营和电气	
输入频率	- Hz
Power (Rated) (Nom)	7.2 W
灯具电流 (标称)	800 mA
瓦数相当	50 W
启动时间 (标称)	0.5 s
60% 灯光下的预热时间 (标称)	1 s
功率系数 (标称)	0.7
电压 (标称)	12 V
温度	
最大外壳温度 (标称)	92 °C
控制调光	
可调光	是
机械和壳体	
灯泡外形	MR16 [MR 16 英寸/50mm]

MASTER LEDspot ExpertColor LV

应用	
节能产品	Yes
适用于重点照明	Yes
能耗 kWh/1000 h	- kWh
产品参数	
完整产品代码	694793912153300
订单产品名称	MASTER LED MR16 ExpertColor 7.2-50W 927 24D

EAN/UPC - 产品	6947939121533
订购代码	929001242210
SAP 计算器 - 每个包中的数量	1
计算器 - 每个外包装箱中的包数	10
SAP 材料	929001242210
SAP 净重 (每件)	0.034 kg

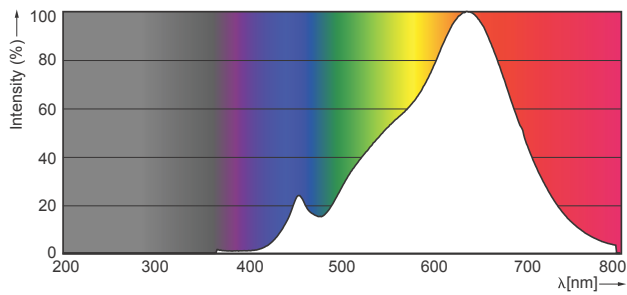
二维绘图



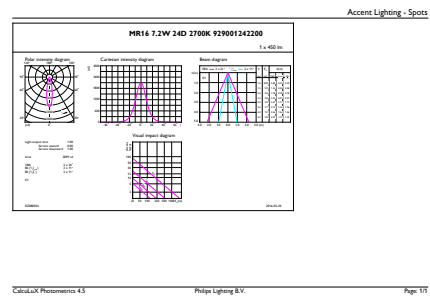
MR16 12V 7.2-50W 420lm 24D 2700K GU5.3 D

Product	D	C
MASTER LED MR16 ExpertColor 7.2-50W 927 24D	51 mm	46 mm

光度数据



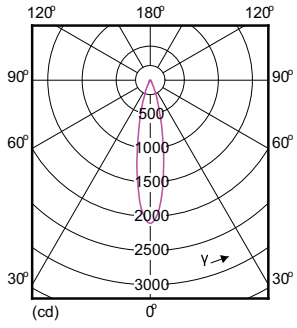
MAS LED ExpertColor 7.2-50W MR16 GU5.3 927



MAS LED ExpertColor 7.2-50W MR16 GU5.3 927 24D

MASTER LEDspot ExpertColor LV

光度数据



MAS LED ExpertColor 7.2-50W MR16 GU5.3 927 24D

