



GreenUp Highbay G2

BY560X LED210/NW ACW2 IS NB

840 中性白色 - 电源装置带 DALI 接口 - 窄光束

高度不再是一个难题，配合无线 ZigBee 控制，可实现最高 16 米运动检测，GreenUp HighBay G2 为您呈现智能空间照明。

安全提示

- 本产品的防水等级为 IPX0，即表示没有防水保护。因此，我们强烈建议您妥善检查要安装此灯具的环境
- 如在未采取上述建议的情况下发生灯具进水情况，飞利浦/Signify 不保证故障保险和产品保修仍将有效

产品数据

基本信息	
光源的光束角度	-°
光源颜色	840 中性白色
可更换光源	否
设备组件数	1 unit
驱动器/电源部件/变压器	PSD [电源装置带 DALI 接口]
包含的驱动器	是
光学类型	NB [窄光束]
光罩/透镜类型	LIN-PC [Linear-lens array in polycarbonate cover]
灯具光束扩散	60°
控制接口	DALI
连接	飞线/电线
线缆	1.5 m 电线，不带插头 (CIK5)
保护等级 IEC	安全等级 I
灼热丝测试	温度 650°C，持续时间 5 秒
可燃性标志	F [适用于安装在通常可燃的表面上]
CE 标志	CE 标识
ENEC 标志	无
质保期	3 年

恒定光输出	否
MCB 上的产品数量 (16A 类型 B)	24
光源引擎类型	LED
运营和电气	
输入电压	220-240 V
输入频率	50 至 60 Hz
侵入电流	5.1 A
侵入时间	760 ms
功率系数 (最小)	0.95
控制调光	
可调光	无线调光
机械和壳体	
外壳材料	挤压铝
反射镜材料	-
光纤材料	PC
光罩/透镜材料	聚碳酸酯

GreenUp Highbay G2

固定材料	-
光罩/透镜外观	透明
总长度	670 mm
总宽度	280 mm
颜色	铝 白色

应用

IP 等级	IP40 [线路保护]
机械冲击保护代码	IK03 [IK03]

初始性能

初始光通量 (系统通量)	21000 lm
光通量误差	+/-10%
初始 LED 灯具效能	137 lm/W
初始校正色温	4000 K
初始显色指数 (CRI)	>80
初始色度	(0.38,0.38)SDCM<5
初始输入功率	153 W
功耗误差	+/-10%

耐久性能

使用寿命中值 L70B50	65000 h
---------------	---------

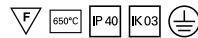
使用寿命中值 L80B50	45000 h
使用寿命中值 L90B50	25000 h

适用条件

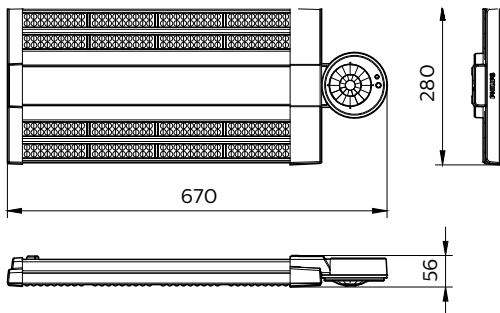
环境温度范围	-20 ~ +45°C
最高暗淡级别	1%
适用于随机开关	是

产品参数

完整产品代码	911401520951
订单产品名称	BY560X LED210/NW ACW2 IS NB
订购代码	911401520951
SAP 计算器 - 每个包中的数量	1
SAP 计算器 - 每个外包装箱中的包数	2
SAP 材料	911401520951
净重 (每件)	3.399 kg



二维绘图



GreenUp High-bay BY550P/BY550X

