



SmartBright 高棚灯 G3

BY238P LED150/NW PSU RLC

电源 装置 - 否 - 聚碳酸酯反光碗/磨砂盖 - 100°

SmartBright 高棚灯 G3 是一款高效、可靠的 LED 照明灯具。经过专门设计，可点对点替换 HPI 250W/400W 灯具，充分发挥 LED 照明的优势，如能耗低、使用寿命长、维护少等。此外，该灯具配备优质光罩，可提供高品质光线，有效提升环境舒适度。

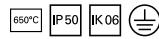
产品数据

基本信息		符合欧盟 RoHS 规范	
光源的光束角度	- °	符合欧盟 RoHS 规范	否
光源颜色	840 中性白色	光源引擎类型	LED
可更换光源	否	运营和电气	
设备组件数	1 unit	输入电压	220-240 V
驱动器/电源部件/变压器	PSU [电源 装置]	输入频率	50 至 60 Hz
包含的驱动器	是	初始 CLO 功耗	- W
光学类型	No [否]	平均 CLO 功耗	- W
光罩/透镜类型	聚碳酸酯反光碗/磨砂盖	侵入电流	10.8 A
灯具光束扩散	100°	侵入时间	0.15 ms
控制接口	-	功率系数 (最小)	0.9
连接	-	控制调光	
线缆	Cable 0.3 m without plug	可调光	否
保护等级 IEC	安全等级 I	机械和壳体	
灼热丝测试	温度 650°C，持续时间 5 秒	外壳材料	压铸铝
可燃性标志	NO [否]	反射镜材料	-
CE 标志	CE 标识	光纤材料	-
ENEC 标志	无	光罩/透镜材料	聚碳酸酯
质保期	3 年	固定材料	铝
恒定光输出	否		
MCB 上的产品数量 (16A 类型 B)	16		

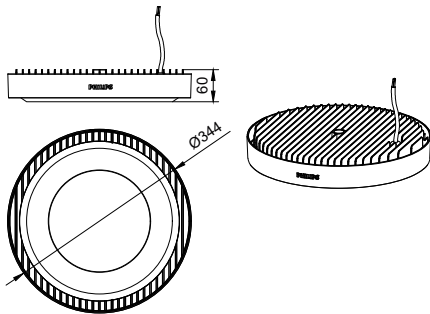
SmartBright 高棚灯 G3

光罩/透镜外观	磨砂
总高度	60 mm
总直径	344 mm
颜色	深灰色
应用	
IP 等级	IP50 [防尘堆积]
机械冲击保护代码	IK06 [IK06]
初始性能	
初始光通量	15000 lm
光通量误差	+/-10%
初始 LED 灯具效能	104 lm/W
初始校正色温	4000 K
初始显色指数	80
初始色度	(0.38.0.38)SDCM<5
初始输入功率	145 W
功耗误差	+/-10%
耐久性能	
使用寿命中值 L70B50	30000 h

使用寿命中值 L80B50	20000 h
使用寿命中值 L90B50	10000 h
适用条件	
环境温度范围	-20 ~ +45°C
最高暗波级别	-
产品参数	
完整产品代码	911401582951
订单产品名称	BY238P LED150/NW PSU RLC
订购代码	911401582951
SAP 计算器 - 每个包中的数量	1
计算器 - 每个外包装箱中的包数	2
SAP 材料	911401582951
SAP 净重 (每件)	2.800 kg



二维绘图



BY228P/BY238P/BY239P SmartBright Highbay

