



# SmartBright 高棚灯 G3

## BY238P LED200/NW PSU RLC

电源 装置 - 否 - 聚碳酸酯反光碗/磨砂盖 - 100°

SmartBright 高棚灯 G3 是一款高效、可靠的 LED 照明灯具。经过专门设计，可点对点替换 HPI 250W/400W 灯具，充分发挥 LED 照明的优势，如能耗低、使用寿命长、维护少等。此外，该灯具配备优质光罩，可提供高品质光线，有效提升环境舒适度。

### 产品数据

基本信息	
光源的光束角度	- °
光源颜色	840 中性白色
可更换光源	否
设备组件数	1 unit
驱动器/电源部件/变压器	PSU [ 电源 装置]
包含的驱动器	是
光学类型	No [ 否]
光罩/透镜类型	聚碳酸酯反光碗/磨砂盖
灯具光束扩散	100°
控制接口	-
连接	-
线缆	Cable 0.3 m without plug
保护等级 IEC	安全等级 I
灼热丝测试	温度 650°C，持续时间 5 秒
可燃性标志	NO [ 否]
CE 标志	CE 标识
ENEC 标志	无
质保期	3 年
恒定光输出	否
MCB 上的产品数量 ( 16A 类型 B )	12

符合欧盟 RoHS 规范	否
光源引擎类型	LED

### 运营和电气

输入电压	220-240 V
输入频率	50 至 60 Hz
初始 CLO 功耗	- W
平均 CLO 功耗	- W
侵入电流	10.8 A
侵入时间	0.15 ms
功率系数 ( 最小 )	0.9

### 控制调光

可调光	否
-----	---

### 机械和壳体

外壳材料	压铸铝
反射镜材料	-
光纤材料	-
光罩/透镜材料	聚碳酸酯
固定材料	铝

## SmartBright 高棚灯 G3

光罩/透镜外观	磨砂
总高度	60 mm
总直径	344 mm
颜色	深灰色

### 应用

IP 等级	IP50 [防灰尘堆积]
机械冲击保护代码	IK06 [IK06]

### 初始性能

初始光通量 (系统通量)	20000 lm
光通量误差	+/-10%
初始 LED 灯具效能	105 lm/W
初始校正色温	4000 K
初始显色指数 (CRI)	80
初始色度	(0.38,0.38)SDCM<5
初始输入功率	190 W
功耗误差	+/-10%

### 耐久性能

使用寿命中值 L70B50	30000 h
---------------	---------

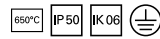
使用寿命中值 L80B50	20000 h
使用寿命中值 L90B50	10000 h

### 适用条件

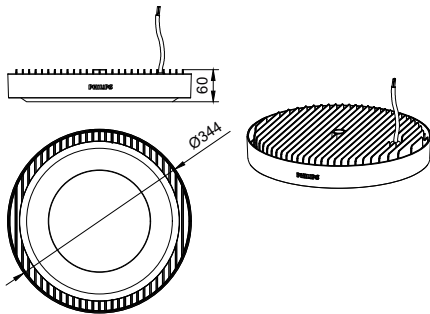
环境温度范围	-20 ~ +45°C
最高暗波级别	-

### 产品参数

完整产品代码	911401583151
订单产品名称	BY238P LED200/NW PSU RLC
订购代码	911401583151
SAP 计算器 - 每个包中的数量	1
SAP 计算器 - 每个外包装箱中的包数	2
SAP 材料	911401583151
净重 (每件)	2.800 kg



## 二维绘图



BY228P/BY238P/BY239P SmartBright Highbay

