



# Tango G3 - BVP38x

## BVP383 LED306/NW 230W 220-240V SWB GC

Tango G3 LED 投光灯，采用成熟的 LED 技术，打造全功率段的泛光照明产品，采用先进的 LED 光源，光学系统，驱动器和散热技术，壳体晶层坚固耐用，安全，外形设计流畅美观，性能优越。

### 产品数据

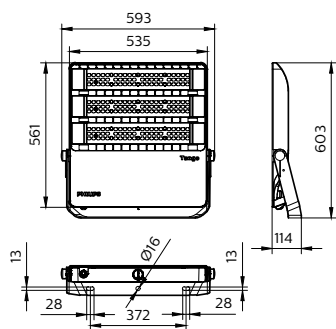
基本信息	
光源颜色	740 中性白色
包含的驱动器	是
光罩/透镜类型	PC-MLO [聚碳酸酯微小透镜镜片]
控制接口	-
连接	飞线/电线
线缆	不带插头的 0.5 米线缆
保护等级 IEC	安全等级 I
CE 标志	无
运营和电气	
输入电压	220-240 V
输入频率	50 或 60 Hz
功率系数 (最小)	0.9
控制调光	
可调光	否
机械和壳体	
外壳材料	压铸铝
光罩/透镜材料	聚碳酸酯
颜色	铝 灰色

应用	
IP 等级	IP66 [防灰尘渗透, 防喷射]
机械冲击保护代码	IK08 [5 J 防暴抗]
初始性能	
初始光通量 (系统通量)	30600 lm
光通量误差	+/-10%
初始 LED 灯具效能	134 lm/W
初始校正色温	4000 K
初始显色指数 (CRI)	>70
初始输入功率	230 W
功耗误差	+/-10%
适用条件	
环境温度范围	-40 ~ +50°C
产品参数	
完整产品代码	911401699205
订单产品名称	BVP383 LED306/NW 230W 220-240V SWB GC
订购代码	911401699205
SAP 计算器 - 每个包中的数量	1
SAP 计算器 - 每个外包装箱中的包数	1
SAP 材料	911401699205
净重 (每件)	12.499 kg

# Tango G3 - BVP38x



## 二维绘图



BVP38x Tango G3

