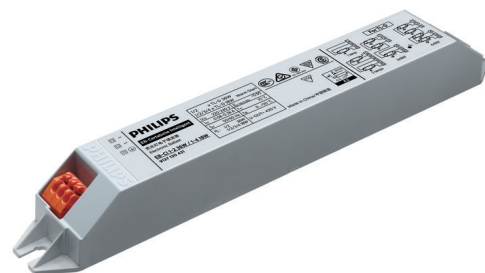


PHILIPS

Lighting



用于 TL-D 灯的 EB-Certalume

EB-Ci 1-2 36W / 1-4 18W 220-240V 50/60Hz

TLD 荧光灯专用的高频电子镇流器，质轻，适用于电源电压为 220-240V 的应用环境

产品数据

基本信息	
灯具类型	TL-D
灯具数量	1-4 件/单位
适用于户外	No
MCB 上的产品数量 (16A 类型 B) (最大) 28	
自动重新启动	Yes

运营和电气

输入电压	220-240 V
输入频率	50 或 60 Hz
工作频率 (标称)	42-60 kHz
点火方法	暖启动
峰值因数 (最大)	1.7
点火时间 (标称)	2.0 s
主电压性能 (AC)	-10%~+10%
主电压安全 (AC)	198..264V
对地漏电流 (最大)	0.5 mA
侵入电流宽度	0.35 ms
镇流器因数 (标称)	1
功率系数 (最大)	0.98
功率系数 (最小)	0.90
输入功率 (最大)	70.2 W
输入功率 (最小)	21.3 W

功率损耗 (最大)	6.2 W
功率损耗 (标称)	3.3 W
侵入电流峰值 (最大)	19 A
额定照明功率	18-36 W

接线方式

连接器类型输入端子	嵌入
电缆容量输出相互电缆 (最大)	150 pF
连接器类型输出端子	嵌入
电缆长度带电缆	0.75 m
电缆裸线长度	7.5-8.5 mm
输入端子横截面	0.50-1.50 mm ²
输出端子横截面	0.50-1.50 mm ²
电缆容量输出接地电缆 (最大)	150 pF
连接器类型	嵌入

系统特性

TL-D 的额定照明功率	18-36 W
TL-D 的功率损耗	21.3-68.2 W
TL-D 的照明功率	18.0-31.0 W
TL-D 的功率损耗	3.3-6.2 W

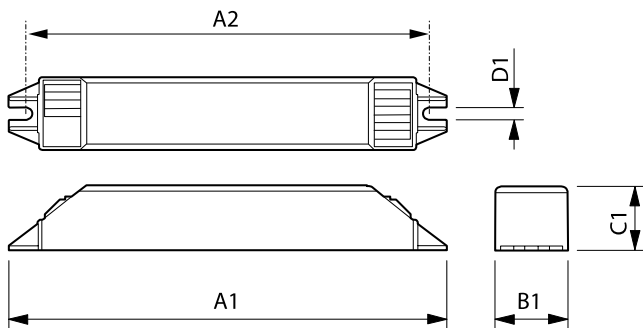
用于 TL-D 灯的 EB-Certalume

温度	
环境温度 (最高)	50 °C
外壳温度使用寿命 (最大)	75 °C
最大外壳温度 (最大)	75 °C
点火温度 (最大)	50 °C
点火温度 (最低)	-10 °C
机械和壳体	
外壳材料	塑料
外壳	L210x30x26mm
应急	
电池电压灯具点火	165-253 V
应用	
能效指数	A2
IP 分类	IP 20 [Ingress Protection 20]
EMI 9 kHz ...30 MHz	EN55015
EMI 30 MHz ...1000MHz	EN 55015

环保标准	ISO 14001
振动标准	IEC60068-2-6 F c
撞击标准	Not specified
批准标志	CB 认证证书 CCC certificate TISI 标志 PSB 认证 RCM compliance
温度标记	Yes
湿度和噪声级别	< 30 dB(A)

产品参数	
完整产品代码	694793913353600
订单产品名称	EB-Ci 1-2 36W / 1-4 18W 220-240V 50/60Hz
EAN/UPC - 产品	6947939133536
订购代码	913713043180
计算器 - 每个包中的数量	1
计算器 - 每个外包装箱中的包数	30
材料编号(12NC)	913713043180
净重 (每件)	0.080 kg

二维绘图



EB-Ci 1-2 36W / 1-4 18W 220-240v 50/60Hz

Product	A1	A2	B1	C1	D1
EB-Ci 1-2 36W / 1-4 18W 220-240V 50/60Hz	210 mm	200 mm	30 mm	26 mm	4.3 mm

