

PHILIPS

Lighting



MASTER CosmoWhite CPO-TW

MASTER CosmoWhite CPO-TW Xtra 90W/728 PGZ12

用于室外照明的新一代陶瓷金属卤化物灯使用新型灯座和透明石英外部灯泡生成白光

安全提示

- Use only in totally enclosed luminaire, even during testing (IEC61167, IEC 62035, IEC60598)
- The luminaire must be able to contain hot lamp parts if the lamp ruptures
- Use only with electronic control gear
- Control gear must include end-of-life protection (IEC61167, IEC 62035)
- A lamp breaking is extremely unlikely to have any impact on your health. If a lamp breaks, ventilate the room for 30 minutes and remove the parts, preferably with gloves. Put them in a sealed plastic bag and take it to your local waste facilities for recycling. Do not use a vacuum cleaner.

产品数据

基本信息		照明科技	
底盖	PGZ12 [PGZ12]	LSF 16000 小时额定	99 %
操作位置	UNIVERSAL [任意]	LSF 20000 小时额定	97 %
5% 故障条件下的使用寿命 (标称)	21500 h	LSF 24000 小时额定	90 %
10% 故障条件下的使用寿命 (标称)	24000 h	LSF 30000 小时额定	63 %
20% 故障条件下的使用寿命 (标称)	27000 h	颜色代码	728 [CCT 2800K]
50% 故障条件下的使用寿命 (标称)	32000 h	光通量 (额定) (标称)	10800 lm
Ansi 代码 HID	C188/E	颜色名称	白色 (WH)
LSF 2000 小时额定	99 %	色度坐标 X (标称)	449
LSF 4000 小时额定	99 %	色度坐标 Y (标称)	412
LSF 6000 小时额定	99 %	光效 (额定) (标称)	120 lm/W
LSF 8000 小时额定	99 %	显色指数 (最小)	67
LSF 12000 小时额定	99 %		

MASTER CosmoWhite CPO-TW

显色指数 (标称)	70
LLMF 2000 小时额定	94 %
LLMF 4000 小时额定	93 %
LLMF 6000 小时额定	93 %
LLMF 8000 小时额定	93 %
LLMF 12000 小时额定	92 %
LLMF 16000 小时额定	91 %
LLMF 20000 小时额定	90 %
暗视觉/亮视觉流明比	1.15

运营和电气

Power (Rated) (Nom)	90.0 W
点火峰压 (最高)	5000 V
重新点火时间 (分钟)(最大)	900 s
点火时间 (最大)	30 s
电压 (最高)	98 V
电压 (最低)	86 V
电压 (标称)	92 V

控制调光

可调光	是
启动时间 90% (最大)	4 min

机械和壳体

灯泡外观	透明
------	----

应用

能效标签 (EEL)	A+
汞 (Hg) 含量 (标称)	3.0 mg
能耗 kWh/1000 h	99 kWh

紫外线

PET (Niosh) (最小)	8 h/500lx
PET (Niosh) (标称)	38 h/500lx
损坏因素 D/fc (标称)	0.18

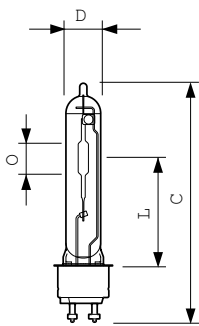
灯具设计要求

灯泡温度 (最高)	470 °C
底座温度 (最高)	300 °C

产品参数

完整产品代码	871150021121715
订单产品名称	MASTER CosmoWhite CPO-TW Xtra 90W/728 PGZ12
EAN/UPC - 产品	8711500211217
订购代码	928093505127
SAP 计算器 - 每个包中的数量	1
计算器 - 每个外包装箱中的包数	12
SAP 材料	928093505127
SAP 净重 (每件)	0.037 kg
ILCOS 代码	MT-90/728-H-PGZ12-20/143

二维绘图

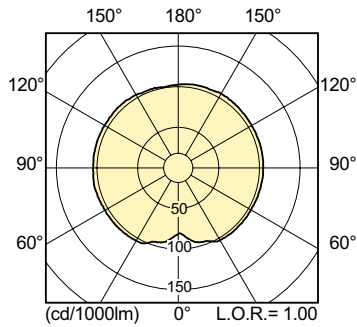


CPO-TW Xtra 90W/728 PGZ12

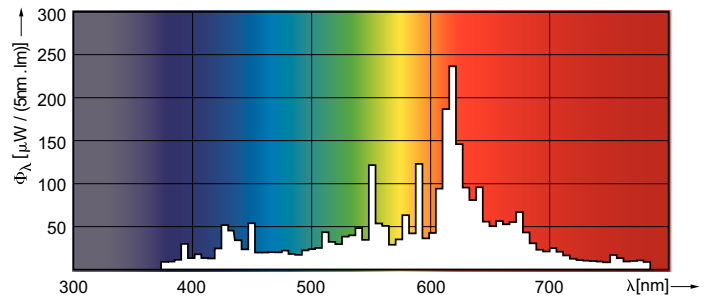
Product	D (max)	D	O	L	C (max)
MASTER CosmoWhite CPO-TW Xtra 90W/728 PGZ12	20 mm	19 mm	18 mm	66 mm	143 mm

MASTER CosmoWhite CPO-TW

光度数据

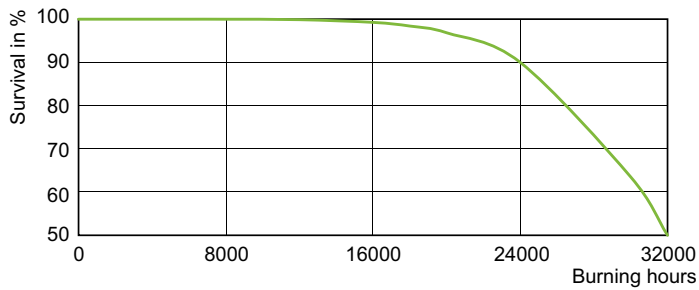


LDLD_CPO-TW_0003-Light distribution diagram

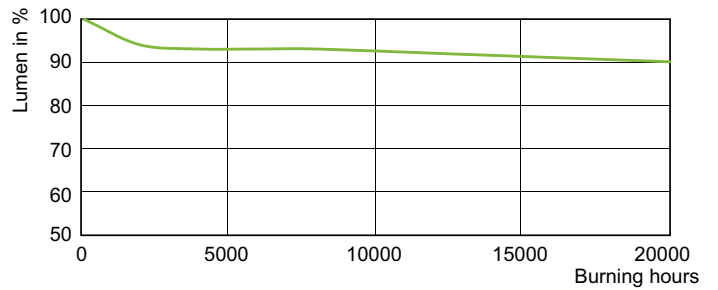


LDPO_CPO-TW_90W_728-Spectral power distribution Colour

寿命



LDLE_CPO-TW_0001-Life expectancy diagram



LDLM_CPO-TW_0003-Lumen maintenance diagram

