



# MASTERColour CDM-Tm Elite Mini

## MASTERColour CDM-Tm Elite Mini 35W/930 GU6.5 1CT

Mini, single-ended, very high-efficiency, long-life Ceramic Metal Halide discharge lamp producing crisp white sparkling light with high color rendering

### 安全提示

- Use only in totally enclosed luminaire, even during testing (IEC61167, IEC 62035, IEC60598)
- The luminaire must be able to contain hot lamp parts if the lamp ruptures
- Use only with electronic control gear
- For 50W use with Philips electronic gear only
- Control gear must include end-of-life protection (IEC61167, IEC 62035)
- A lamp breaking is extremely unlikely to have any impact on your health. If a lamp breaks, ventilate the room for 30 minutes and remove the parts, preferably with gloves. Put them in a sealed plastic bag and take it to your local waste facilities for recycling. Do not use a vacuum cleaner.

### 产品数据

基本信息		光通量 (额定) (最小)	
底盖	GU6.5 [ GU6.5]	光通量 (额定) (标称)	3600 lm
操作位置	UNIVERSAL [ 任意]	光通量 (额定) (标称)	4000 lm
5% 故障条件下的使用寿命 (标称)	12000 h	颜色名称	暖白色 (WW)
10% 故障条件下的使用寿命 (标称)	14000 h	1000 小时下的光通维持率 (标称)	95 %
20% 故障条件下的使用寿命 (标称)	16000 h	12000 小时下的光通维持率 (标称)	80 %
50% 故障条件下的使用寿命 (标称)	20000 h	2000 小时下的光通维持率 (标称)	93 %
Ansi 代码 HID	C130/E	4000 小时下的光通维持率 (标称)	90 %
照明科技		色度坐标 X (标称)	0.435
颜色代码	930 [ CCT 3000K]	色度坐标 Y (标称)	0.396
		相关色温 (标称)	3000 K
		光效 (额定) (标称)	102 lm/W

# MASTERCLOUR CDM-Tm Elite Mini

显色指数 (最小)	87
显色指数 (标称)	90
<b>运营和电气</b>	
Power (Rated) (Nom)	39.1 W
灯具启动电流 (最大)	1 A
重新点火时间 (分钟)(最大)	15 min
点火时间 (最大)	30 s
电压 (最高)	95 V
电压 (最低)	79 V
电压 (标称)	87 V
<b>控制调光</b>	
可调光	否
启动时间 90% (最大)	3 min
<b>机械和壳体</b>	
灯泡外观	透明
<b>应用</b>	
能效标签 (EEL)	A+
汞 (Hg) 含量 (标称)	4.7 mg
能耗 kWh/1000 h	43 kWh

## 二维绘图

D

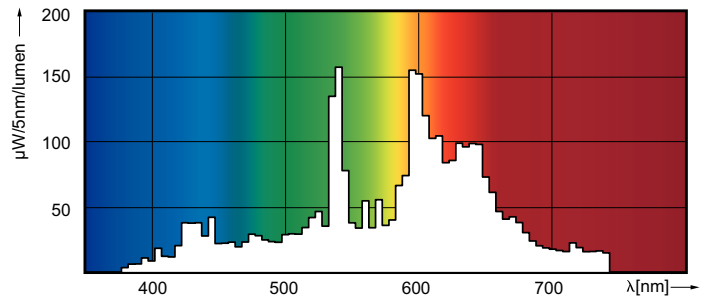
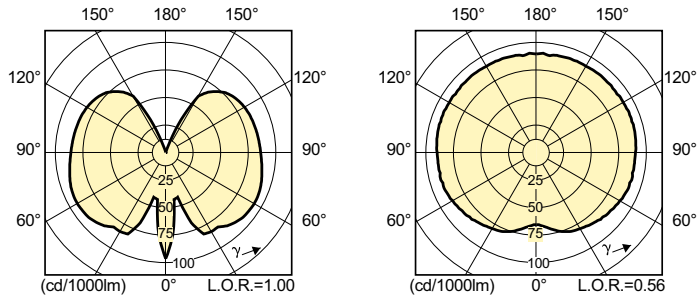
<b>紫外线</b>	
PET (Niosh) (最小)	8 h/500lx
损坏因素 D/fc (最大)	0.4
<b>灯具设计要求</b>	
灯泡温度 (最高)	450 °C
底座温度 (最高)	250 °C
<b>产品参数</b>	
完整产品代码	871829115382500
订单产品名称	MASTERCLOUR CDM-Tm Elite Mini 35W/930 GU6.5 1CT
EAN/UPC - 产品	8718291153825
订购代码	928187405130
SAP 计算器 - 每个包中的数量	1
计算器 - 每个外包装箱中的包数	12
SAP 材料	928187405130
SAP 净重 (每件)	0.008 kg
ILCOS 代码	MT/UB-35/930-H-GU6.5-13.3/52

Product	D (max)	D	O	L (min)	L (max)	L	C (max)
MASTERCLOUR CDM-Tm Elite Mini 35W/930	13.3 mm	0.5 in	4.7	28 mm	32 mm	30	56.7 mm
GU6.5 1CT			mm			mm	

CDM-Tm 35W/930 GU6.5

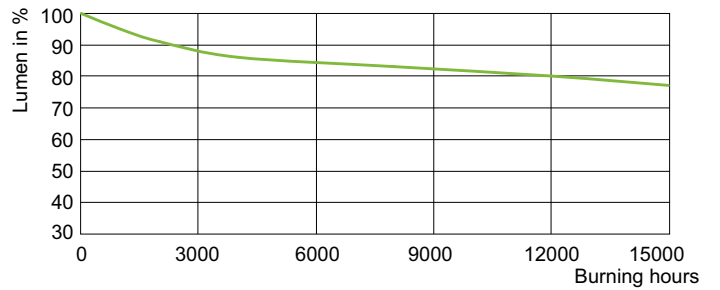
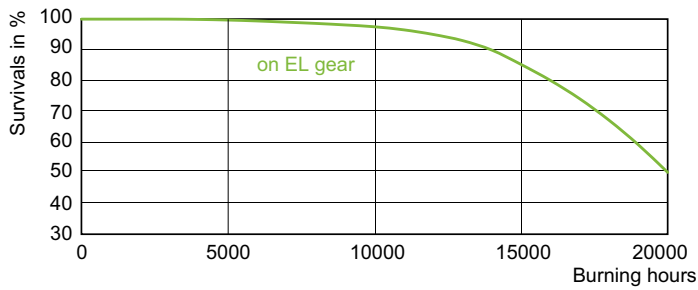
# MASTERColour CDM-Tm Elite Mini

## 光度数据



LDPO\_CDM-Tm\_35W\_930\_GU65-Spectral power distribution Colour

## 寿命



LDLM\_CDM-Tm\_0001-Lumen maintenance diagram

