

# SmartBright LED Floodlight/明暉LED投光燈/明暉LED投光燈

## BVP173/174/175/176

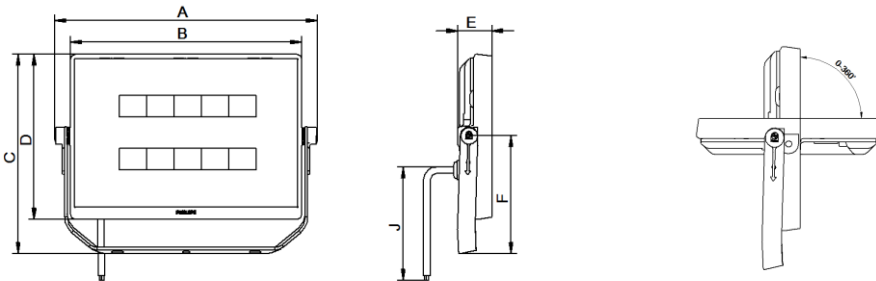
Mounting instructions/ 安裝說明/ 安裝說明

4441 000 07071

			<b>IEC</b> 60598	<b>GB</b> 7000		$t_a 35^{\circ}\text{C}$	<b>IP65</b>	<b>IK07</b>	<b>220V</b> <b>240V</b>	<b>50Hz</b> <b>60Hz</b>	<b>CE</b>	
--	--	--	---------------------	-------------------	--	--------------------------	-------------	-------------	----------------------------	----------------------------	-----------	--

Product Type 产品型号/產品型號	Power 功率/功率	Lumen output 流明出/流明輸出		Color 顏色/顏色	CCT 色温/色温	Voltage 額定压/額定電壓	Frequency 频率/頻率	
BVP173	70W	6650lm	1.6	Grey	CW NW WW	220-240V	50/60Hz	0.051
BVP174	100W	9500lm	2.3					0.056
BVP175	150W	14250lm	3.4					0.09
BVP176	200W	19000 lm	4.5					0.102

Product Type 产品型号/品型號	Power 功率/功率	A	B	C	D	E	F	G	H	I	J
BVP173	70W	299	265	235	190	40	140	156	Ø8.5	8.5	600/1000 *
BVP174	100W	356	316	230	180	53	135	210			
BVP175	150W	375	340	310	260	61	185	210			
BVP176	200W	390	350	345	286	65	210	210			



\* Product, which description is end with L1000 on the label of package, has 1000mm cable length, others have 600mm  
 产品包装箱上标签描述以L1000结尾的线长1000mm，其余均为600mm  
 产品包装箱上標籤描述以L1000結尾的線長1000mm，其餘均為600mm

Unit: mm  
 单位/單位: mm

### Connect the power cord

#### 接电源线/接電源線

Watertight: not less than IP65

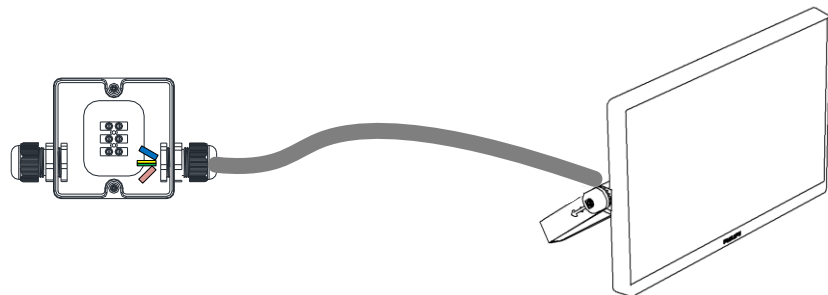
需使用防水接线盒，防水等级不低于IP65

需使用防水接線盒，防水等級不低於IP65

No supplied watertight box and power

飞利浦不提供防水接线盒和电源

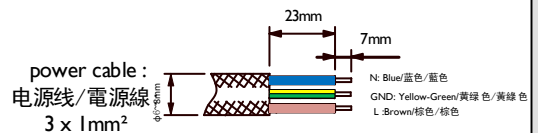
飛利浦不提供防水接線盒和電源



**Class I luminaire, external earthing is must required**

**I类灯具，外部电缆必须接地**

**I類燈具，外部電纜必須接地**

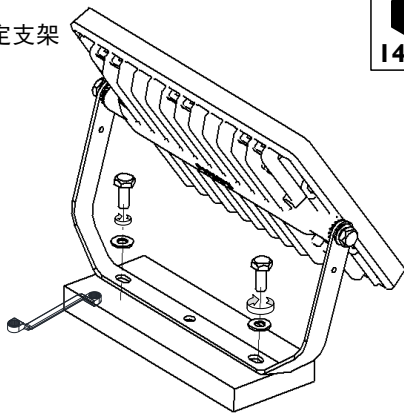


Philips Lighting (China) Investment Co., Ltd.  
 Building No. 9, Lane 888 Tianlin Road,  
 Minhang District, Shanghai, China  
 Postalcode: 200233

飞利浦照明(中国)投资有限公司  
 中国上海市闵行区田林路888弄9号楼  
 邮编: 200233  
 飛利浦照明(中國)投資有限公司  
 中國上海市閔行區田林路888弄9號樓  
 郵編: 200233

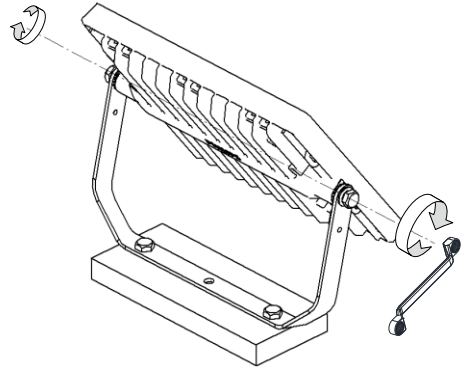
# PHILIPS

**2** Fix bracket  
固定支架/固定支架



Two slot holes must be fixed by screw and washer when installing, outer dimension of washer must be larger than 14mm  
灯具支架固定时，支架端部两个螺栓孔必须用螺栓和垫片固定，垫片外径不得小于14mm  
燈具支架固定時，支架端部兩個螺栓孔必須用螺栓和墊片固定，墊片外徑不得小於14mm

**3** Fasten the bolt  
縮緊燈具兩側緊固螺栓  
縮緊燈具兩側緊固螺栓



M8  
2X20Nm

1. The connection of power cable on luminaire is type Y. The Luminaire should be installed by a qualified electrician and wired in accordance with the latest IEC-60364-7-714 regulations.

灯具上的电源线线缆属Y型连接。灯具应由有资格的电工安装，接线应符合IEC-60364-7-71标准或国家标准。

燈具上的電源線線纜屬Y型連接。燈具應由有資格的電工安裝，接線應符合IEC-60364-7-71標準或國家標準。

2. Switch off electricity supply (mains) before operation.

操作前请务必切断电源/操作前請務必切斷電源

3. Before using, external earthing is must required. Earthing is also must required in its whole life.

灯具使用前，必须先接地。整个使用过程中，也必须确保灯具始终接地。

燈具使用前，必須先接地。整個使用過程中，也必須確保燈具始終接地。

4. The luminaire should be replaced immediately if any crack or deterioration.

若灯具破损，请勿继续使用。/若燈具破損，請勿繼續使用。

5. The light source of this luminaire is not replaceable; when the light source reaches its end of life the whole luminaire shall be replaced.

此灯具的光源是不可替换的；当光源到其寿终时，应替换整个光源。

此燈具的光源是不可替換的；當光源到其壽終時，應替換整個光源。



Product Type 产品型号/產品型號	Power 功率/功率	Run Current (A) (@230V) 工作电流/工作電流	Start (Inrush) Current(A) /Ipea (A) 浪涌电流/浪電流	Start Current Duration (μs) / T1(@50% of Ipeak) (s) 浪涌电流持续时间/浪涌電流持續時間	* Touch current or protective conductor current (mA) 漏电流/漏電	Maximum Number of Luminaire on MCB 16A Type B (pcs) 16A B型微型断路器最多可接灯具数/ 16A B型微型断路器最多可接燈具數	Maximum Number of Luminaire on MCB 16A Type C (pcs) 16A C型微型断路器最多可接灯具数/ 16A C型微型断路器最多可接燈具數
BVP173	70W	0.3	9.2	66	<3.5	37	37
BVP174	100W	0.43	9.7	65	<3.5	26	26
BVP175	150W	0.65	10.6	66	<3.5	17	17
BVP176	200W	0.86	11.5	77	<3.5	13	13

The leakage current (touch current or protective conductor current) of electrical circuit may be greatly dependent upon electrical supply cables used such as its rating and length, proper connection of electrical supply cables to luminaires and wiring connection topology of luminaires to the supply electrical circuit amongst other site conditions.

电路的漏电流\*（接触电流或保护导体电流）很大程度取决于导线，如导线的规格长度。在现场用时，电源线到灯具的接法，灯具电源线的排布也有影响。

電路的漏電流\*（接觸電流或保護導體電流）很大程度取決於導線，如導線的規格長度。在現場用時，電源線到燈具的接法，燈具電源線的排布也有影響。

\* In some cases referred to as Earth Leakage Current.

\* 在有些场合也称作对地漏电流。

\* 在有些场合也称作对地漏电流。

**用户资料**

用户姓名: \_\_\_\_\_ 身份证号码: \_\_\_\_\_  
地址: \_\_\_\_\_  
联系电话: \_\_\_\_\_ 邮政编码: \_\_\_\_\_  
产品名称: \_\_\_\_\_ 产品型号: \_\_\_\_\_  
出售单位及地址: \_\_\_\_\_  
购买日期: 年 月 日 发票号码: \_\_\_\_\_

**飞利浦照明**

上海办事处 上海市闵行区虹梅路1535号 1号楼11F 电话: 021-58890000 邮政编码: 200233	北京办事处 北京市朝阳区光华路9号世 贸天朝大厦10层 电话: 010-85273888 邮政编码: 100020	西安办事处 西安海璟二纬路88号老三 鼎世纪大厦30层 电话: 029-88360546 邮政编码: 710065	成都办事处 成都市高新区天府大道中段 1268号天府软件园E3栋10层 电话: 028-62726666/7888 邮政编码: 610041
南京办事处 南京市汉中门2号金陵饭店 世界贸易中心8楼 电话: 025-86556588 邮政编码: 210005	沈阳办事处 沈阳市沈河区北园路59号对 富中心E座11层 电话: 024-31286092 邮政编码: 110113	广州办事处 广州市番禺区中山三路33号 中华国际中心8楼18楼 电话: 020-83141888 邮政编码: 510055	

仅限中国大陆地区

**飞利浦灯具产品  
专用说明书  
保修条例**

本公司保证该产品在正常使用及保养下能发挥其优越性能。同时本公司将为持证用户提供一年之保修服务（不含光源）。

- 自购买日起一年内，凡经本公司维修人员确认为正常使用情况下因制造工艺或材料而导致的故障及损坏，您都将获得免费的门市保修服务；
- 此免保修服务包括附件、辅助装置、运输费；
- 维修时，保修证及发票正本或其他有效凭证同时使用方为有效；
- 以下情况将不能享受免费服务：  
1) 接不当电源，使用不当之安装而造成的损坏；  
2) 非经本公司认可的维修和改装而造成损坏；  
3) 错误或不正确使用或不适当配件而造成的损坏；  
4) 因运输及其他意外而造成的损坏；  
5) 此证若经涂改即作废；  
6) 此证仅限在中国境内使用有效。

顾客热线: 8008201201  
飞利浦灯具(上海)有限公司  
仅限中国大陆地区

产品中有害物质的名称及含量 12NC:444100099181

部件名称	有害物质					
	铅 (Pb)	汞 (Hg)	镉 (Cd)	六价铬 (Cr (VI))	多溴联苯 (PBB)	多溴二苯醚 (PBDE)
LED灯板/光源	○	○	○	○	○	○
驱动器(板), 铜制及电子零部件	×	○	○	○	○	○
透镜光学部件	○	○	○	○	○	○
外壳及其他零部件	○	○	○	○	○	○

本表格依据SJ/T 11364的规定编制。  
○: 表示该有害物质在该部件所有均质材料中的含量均在GB/T 26572规定的限量要求以下。  
×: 表示该有害物质至少在该部件的某一均质材料中的含量超出GB/T 26572规定的限量要求。

Applicable to China Only