

GreebPerform Waterproof G2 / 防水LED支架灯

WT168C & WT169C

Mounting instruction/ 安装说明

444100006371



描述	色温	功率	电压/频率	灯具尺寸C	安装尺寸D	环路连接	重量
WT168C LED10 L600 PSU	CW/NW	9W	220-240V 50/60Hz	610mm	400mm	否	0.9kg
WT168C LED20 L600 PSU	CW/NW	18W	220-240V 50/60Hz	610mm	400mm	否	0.9kg
WT168C LED20 LI200 PSU	CW/NW	16W	220-240V 50/60Hz	1170mm	900mm	否	1.6kg
WT168C LED40 LI200 PSU	CW/NW	34W	220-240V 50/60Hz	1170mm	900mm	否	1.6kg
WT168C LED10 L600 PSD	CW/NW	9W	220-240V 50/60Hz	610mm	400mm	否	1.0kg
WT168C LED20 L600 PSD	CW/NW	18W	220-240V 50/60Hz	610mm	400mm	否	1.0kg
WT168C LED20 LI200 PSD	CW/NW	17W	220-240V 50/60Hz	1170mm	900mm	否	1.7kg
WT168C LED40 LI200 PSD	CW/NW	34W	220-240V 50/60Hz	1170mm	900mm	否	1.7kg
WT168C LED60 LI500 PSU	CW/NW	50W	220-240V 50/60Hz	1450mm	1200mm	否	2.2kg
WT168C LED60 LI500 PSD	CW/NW	50W	220-240V 50/60Hz	1450mm	1200mm	否	2.2kg
WT169C LED10 L600 PSU	CW/NW	9W	220-240V 50/60Hz	610mm	400mm	是	1.0kg
WT169C LED20 L600 PSU	CW/NW	18W	220-240V 50/60Hz	610mm	400mm	是	1.0kg
WT169C LED20 LI200 PSU	CW/NW	16W	220-240V 50/60Hz	1170mm	900mm	是	1.6kg
WT169C LED40 LI200 PSU	CW/NW	34W	220-240V 50/60Hz	1170mm	900mm	是	1.6kg



1. The luminaire shall be installed by a qualified electrician and wired in accordance with the latest IEE electrical regulations or the national requirements.

灯具应由有资格的电工安装，接线要符合IEE电气标准或国家标准。

2. Do not switch on before complete installation.

接线过程中，切勿电。

3. The luminaire is suitable for direct mounting or normally flammable material.

灯具适合于直接安装在普通可燃材料表面。

4. The cable of the luminaire should use "Y" type connection. It should be maintained by professional electrician.

灯具电源线使用Y型连接，电源线损坏需专业人士更换。

5. The light source of this luminaire is not replaceable; when the light source reaches its end of life the whole luminaire shall be replaced.

光源不可替换，灯具寿命终了应更换整灯。

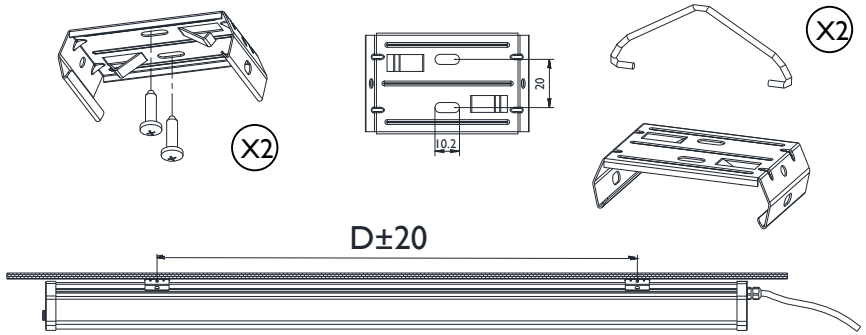
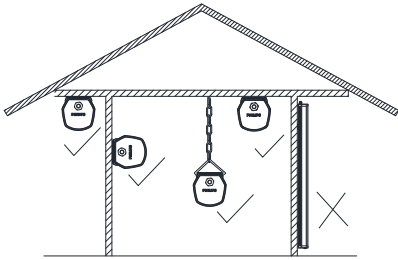
6. Do not apply to high corrosive gas situation.

本灯具不适用于高腐蚀性气体的场合。

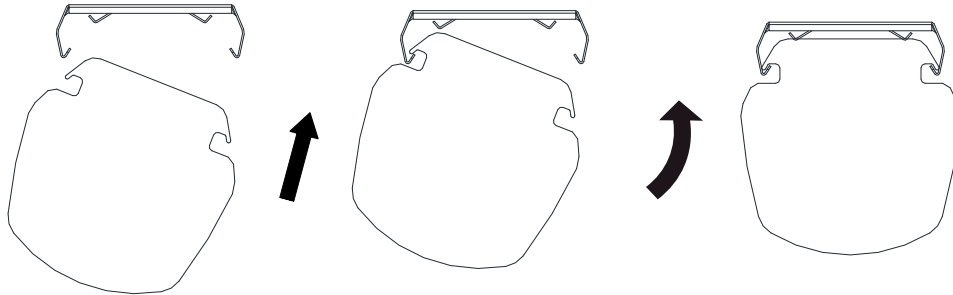
1

Installation 安装方式

Ceiling Mounting 吸顶安装
 Wall Mounting 墙面安装
 Horizontal Installation 水平安装
 Suspension Mounting 悬挂安装



吸顶安装支架和挂钩随灯具提供，安装螺丝不提供。



2

Connect Power Cable 连接电源线

WT168C

Please use IP65 or above terminal box (dimension can't smaller than 10x20x25), it is not provided by Philips. 请使用IP65以上的接线盒（接线端子尺寸不小于10x20x25mm），飞利浦不提供接线盒。

Luminaire cable/灯具出线:

PSU&PSD电源线/PSU&PSD Power Cable

60245 IEC57 3x1mm² 2x1mm²

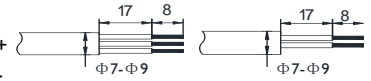
Brown/棕 - L

Blue/蓝 - N

Yellow+Green/黄绿 - GND

Power cable

DALI cable



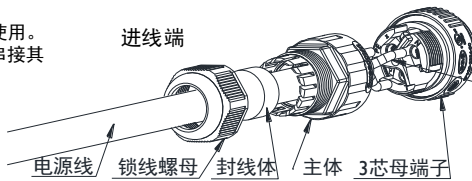
WT169C

The recommended maximum number of batten linked together is 25.

本灯具最多可25根支架灯串接安装使用。不允许在这些串联中间任何部位再串接其他非本支架电器产品

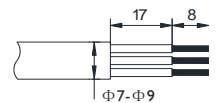
Max current of power cable: 10A. 电源线能承受的最大电流:10A.

进线端电源线按照说明安装3芯母头耦合器。灯具之间通过公母头3芯耦合器，进线端是公头，出线端是母头。



火线，零线和地线依次接入L, N和PE

Power cable



进线端(公头, 线长约0.2m) 出线端(母头, 线长约0.1m)



1. 旋开保护盖 2. 对插公母头 3. 旋紧公头外套

产品中有害物质的名称及含量

部件名称	有害物质					
	铅 (Pb)	汞 (Hg)	镉 (Cd)	六价铬 (Cr(VI))	多溴联苯 (PBB)	多溴二苯醚 (PBDE)
LED灯板/光源	○	○	○	○	○	○
驱动器(板), 铜制及电子零部件	×	○	○	○	○	○
透镜光学部件	○	○	○	○	○	○
外壳及其它零部件	○	○	○	○	○	○

本表格依据SJ/T 11364的规定编制

○表示该有害物质在该部件所有均质材料中的含量均在GB/T 26572规定的限量要求以下。

×表示该有害物质至少在该部件所的某一均质材料中的含量超出GB/T 26572规定的限量要求。