

迷你陶瓷金卤灯电子镇流器(20W, 35W & 50W) ——体积小，提高创造力

PrimaVision Mini for CDM

适用于 CDM 光源的微型 HID 电子镇流器 —— 突破创新的设计

优点

- 使灯具更加小型化且融入时尚元素
- 功耗低散热少,有效降低能耗及降低环境温度(如空调)等所需电费支出
- 接线简单,安装方便

特点

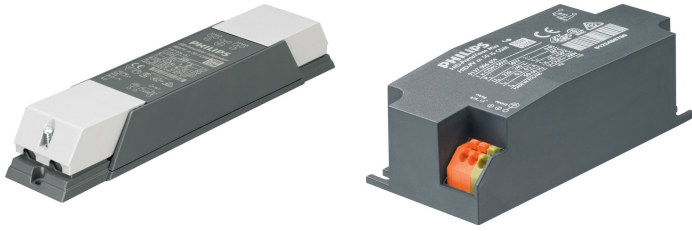
- 宽工作电压,最高可达 207~244V
- 微处理器控制,配合飞利浦先进的控制软件
- 40000 小时的长适用寿命
- 与普通电子镇流器相比触发电压更低
- 光源电器系统开发设计,性能的最优化设计
- 特定工作频率,消除光源频闪,带来舒适的照明效果
- 恒功率输出,光源色差小流明输出稳定,照明效果亮丽恒久
- 具备全面的光源寿终及过热/压/载、短路等异常态保护功能

应用

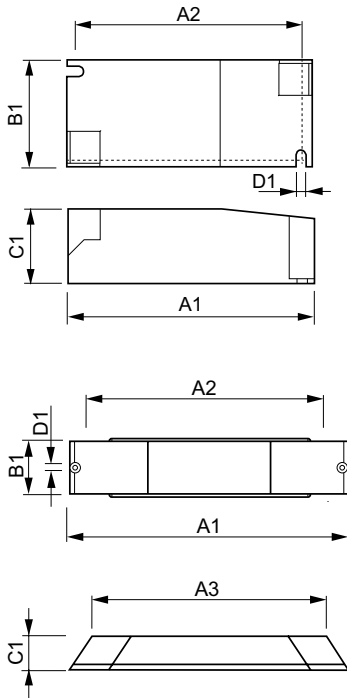
- 商店、公共区域、大堂与办公室的 20/25/50 W 重点和装饰照明
- 只适用于室内照明

PrimaVision Mini for CDM

Versions



二维绘图



Product	D1	C1	A1	A2	B1
HID-PV m 20 /S CDM 220-240V 50/60Hz	4.2 mm	30.2 mm	97.3 mm	88.3 mm	43.3 mm

Product	D1	C1	A1	A2	A3	B1
HID-PV m 20 /I CDM 220-240V 50/60Hz	4.8 mm	34.0 mm	234.7 mm	225.1 mm	202.0 mm	49.4 mm

运营和电气

输入频率	50 至 60 Hz
输入电压	220-240 V

基本信息

灯具数量	1 件/单位
灯具类型	CDM

系统特性

额定镇流器照明功率	20 W
-----------	------

基本信息

PrimaVision Mini for CDM

Order Code	Full Product Name	MCB 上的产品数量 (16A 类型 B)(标称)
913700646266	HID-PV m 20 /I CDM 220-240V 50/60Hz	24

Order Code	Full Product Name	MCB 上的产品数量 (16A 类型 B)(标称)
913700696066	HID-PV m 20 /S CDM 220-240V 50/60Hz	32

机械和壳体

Order Code	Full Product Name	外壳
913700646266	HID-PV m 20 /I CDM 220-240V 50/60Hz	Independent

Order Code	Full Product Name	外壳
913700696066	HID-PV m 20 /S CDM 220-240V 50/60Hz	/S

