



# 产品说明

## 用于 CDM Elite MW 的 HID- PrimaVision ( 超强 )

HID 光源电子控制装置，适用于中等功率光源(210-400W)，可选择 Xtreme 技术 ( 长寿命、高度可靠性 )

### 优点

- 在其功率范围内，是工业领域能效最高的白光系统
- 其设计将室外照明的维护成本降至最低
- 不会因为自然灾害(风暴、雷击等)导致停工
- 无论电源电压如何波动，光源的能耗相同，驱动顺畅

### 特点

- 系统效率最多提高 92%
- 标准室外控制装置(Tc=80°C 时，经过 5 万小时的运行后，遗存 90%)
- 标准 4kV/2kV 普通/不同模式的浪涌保护
- 可选择 Xtreme 技术(Tc=80°C 时，经过 8 万小时的运行后，遗存 90%)
- 可选择 5kA / 10kV 防雷击保护
- 当电源电压保持在 180-300V 之间时，功率稳定性的准确率在 95-97%

### 应用

- 高棚商店照明
- 泛光照明
- 区域照明
- 道路照明
- 加油站
- 办公室及工业场所

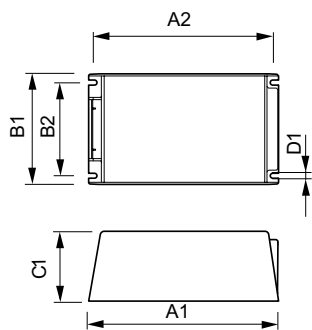
## 用于 CDM Elite MW 的 HID- PrimaVision ( 超强 )

### Versions



GPPR IPVCDMXt PHL 0003

### 二维绘图



Product	D1	C1	A1	A2	B1	B2
HID-PV 315 /S CDM 220-240V 50/60Hz	4.2 mm	60.0 mm	215.0 mm	204.5 mm	128.5 mm	111.5 mm

