



产品说明

用于 CPO 的超强型 HID- PrimaVision

结构紧凑、坚固且一体化的电子镇流器，适用于 CosmoPolis White (CPO-TW) 光源。

优点

- 在其功率范围内，是工业领域能效最高的白光系统
- 其设计将室外照明的维护成本降至最低
- 不会因为自然灾害(风暴、雷击等)导致停工
- 无论电源电压如何波动，光源的能耗相同，驱动顺畅
- 可内置于光源或安装在柱顶（远程控制装置）
- 是对传统光源进行翻新的理想选择

特点

- 系统效率最多提高 92%
- 可选择 Xtreme 技术(Tc=80°C 时，经过 8 万小时的运行后，遗存 90%)
- 5kA / 10kV 防雷击保护
- 当电源电压保持在 180-300V 之间时，功率稳定性的准确率在 95-97%
- 采用电感镇流器，具有相同的碳足迹及形状因子

应用

- 道路和街道照明
- 住宅照明
- 城市美化
- 室内和室外应用，推荐室外灯具分类 $IP\ 23$

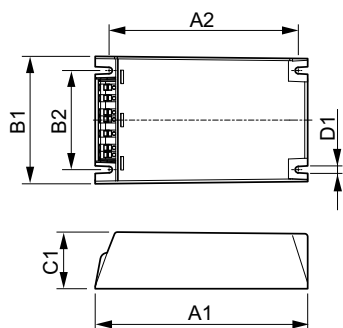
用于 CPO 的超强型 HID- PrimaVision

Versions



GPPR IPVCPOxt PHL 0012

二维绘图



Product	D1	C1	A1	A2	B1	B2
HID-PV Xt 60 CPO Q 208-277V	4.5 mm	40.0 mm	150.0 mm	133.6 mm	90.0 mm	70.0 mm

