

PHILIPS

Lighting



产品说明

用于 TL5 灯的高频调节器 II

扁平、超薄、重量轻的高频电子镇流器，1-10V 的模拟协议，适用于 PL-L 荧光灯。

优点

- 优质调光镇流器、符合现有和未来的法律要求 (NEN、ENEC、CE 等)
- 高频工作提高照明质量、光源寿命，与控制元件一起使用，可以节约更多的能源。
- 通过模拟控制输入 (根据 1 - 10V 工业标准)，可以在 1 至 100% 的范围内调节灯功率。

特点

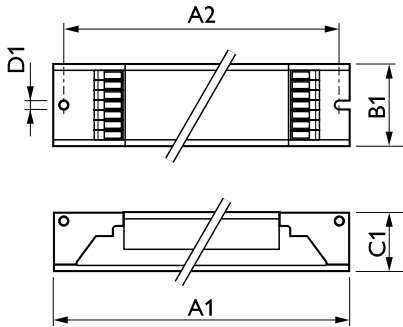
- 快速程控启动：0.5 秒、通过预热光源电极实现无闪烁热启动，可以确保光源开关不会影响光源的使用寿命。适于开关次数较多的场合。
- 智能电源保证光输出稳定，不受主电压波动的影响。
- 飞利浦 HF- REGULATOR II 镇流器采用 Extended Cable Flexibility (ECF) 技术。ECF 技术建立在专用的集成电路上，此电路可以确保实现光源的独立控制，在此情况下，应注意以下几点：
 - 如果出现较长布线或不对称的布线 (诸如应急设备或捆绑配线)，可保证获得深度调光和稳定调光 (需要检测电磁干扰和兼容性 EMI/EMC 的可能后果)
 - 通过与综合防火控制一起使用，系统在极端情况下可保持可操作性 (如低温，燃烧时灯内出现杂质)。
- 光源调暗，光源寿命不受影响，可节约最多的能源。
- 通过使用自动照明控制系统，最多可节约 60% 的能源。
- 扁平的镇流器设计，高 22 毫米、配备有 WAGO 251 连接器，适用于自动布线。
- 保护器件不受过度电源电压和不正确的连接的影响。运作时无频闪。
- 如果光源出现故障，可自动切断电路 (安全止动)；
- 光源更换后镇流器自动重置。

应用

- 配备日光感应和/或移动检测功能的 1 - 10V 模拟协议 (用于节能)。
- 配备远程控制系统 (1 - 10V 模拟协议，结合节能和舒适度)
- 配备符合 EN 60598-2-22 的应急备份功能的装置。

用于 TL5 灯的高频调节器 II

二维绘图



Product	D1	C1	A1	A2	B1
HF-R 114-35 TL5 EII 220-240V 50/60Hz	4.2 mm	22 mm	360 mm	350 mm	30 mm
HF-R 2 14-35 TL5 EII 220-240V 50/60Hz	4.2 mm	22 mm	360 mm	350 mm	30 mm

应用	
能效指数	A1 BAT
运营和电气	
输入频率	50 至 60 Hz
输入电压	220-240 V
基本信息	
灯具类型	TL5
机械和壳体	
外壳	L 360x30x21
系统特性	
额定镇流器照明功率	14-35 W

基本信息

Order Code	Full Product Name	MCB 上的产品数量 (16A)	
		类型 B)(标称)	灯具数量
913700619566	HF-R 2 14-35 TL5 EII 220-240V 50/60Hz	12	2 件/单位

Order Code	Full Product Name	MCB 上的产品数量 (16A)	
		类型 B)(标称)	灯具数量
913700619866	HF-R 114-35 TL5 EII 220-240V 50/60Hz	28	1 件/单位

