

# PHILIPS

# Lighting



## 产品描述

### 高频调节器 PL-T/C

这款高频电子调光镇流器结构紧凑、轻质的，适用于 PL-T 和 PL-T 和 PL-C 紧凑型荧光灯

#### 优点

- 优质调光镇流器、符合现有和未来的法律要求 ( NEN、ENEC、CE 等..)
- 高频工作提高照明质量、光源寿命，与控制元件一起使用，可以节约更多的能源。
- 通过模拟控制输入 ( 根据 1 - 10V 工业标准 )，可以在 3 至 100% 的范围内调节灯功率。

#### 特点

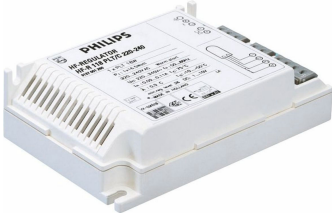
- 快速程控启动：0.5 秒、通过预热光源电极实现无闪烁热启动，可以确保光源开关不会影  
响光源的使用寿命。适于开关次数较多的场合。
- 全电压输出，光输出稳定，不受主电压波动的影响。
- 通过使用自动照明控制系统，最多可节约 60% 的能源。
- 方形镇流器设计、22 毫米高、配有 WAGO 250 连接器
- 保护器件不受过度电源电压和不正确的连接的影响。
- 运作时无频闪。
- 如果光源出现故障，可自动切断电路 ( 安全止动 )；
- 光源更换后镇流器自动重置。

#### 应用

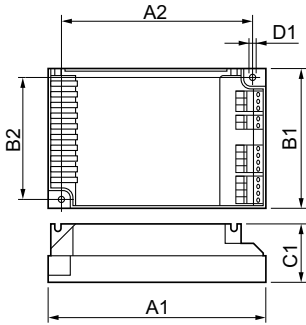
- 典型应用领域包括:
- 配备日光感应装置(节能型)
- 配备红外线控制系统的装置(舒适型)
- 配备应急备用设施的装置，符合 VDE 0108 的相关规定
- 应用举例:
- 办公大楼：保险公司，银行，政府部门
- 格间式或开敞式办公室
- 会议室，礼堂，走廊
- 学校
- 医院
- 百货商店，店铺，超市
- 宾馆，餐厅和酒吧
- 电影院，博物馆

# 高频调节器 PL-T/C

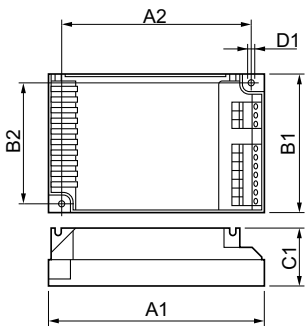
## Versions



## 二维绘图



Product	D1	C1	A1	A2	B1	B2
HF-R 2 26-42 PL-T/C	4.5 mm	33.0	123.0	111.0	79.0	67.0
EII 220-240V 50/60Hz		mm	mm	mm	mm	mm



Product	D1	C1	A1	A2	B1	B2
HF-R 1 26-42 PL-T/C EII	4.5 mm	33.0	123.0	111.0	79.0	67.0
220-240V 50/60Hz		mm	mm	mm	mm	mm

# 高频调节器 PL-T/C

<b>应用</b>	
能效指数	A1 BAT
<b>运营和电气</b>	
输入频率	50 至 60 Hz
输入电压	220-240 V
<b>基本信息</b>	
灯具类型	PL-T/C
<b>机械和壳体</b>	
外壳	S 123x79x33
<b>系统特性</b>	
额定镇流器照明功率	26-42 W

## 基本信息

Order Code	Full Product Name	MCB 上的产品数量 (16A 类型 B)(标称)	灯具数量
913700626566	HF-R 2 26-42 PL-T/C EII 220-240V 50/60Hz	12	2 件/单位

Order Code	Full Product Name	MCB 上的产品数量 (16A 类型 B)(标称)	灯具数量
913700626666	HF-R 1 26-42 PL-T/C EII 220-240V 50/60Hz	28	1 件/单位

