

PHILIPS

Lighting



产品说明

ActiLume 数字可寻址照明接口

飞利浦 ActiLume 照明控制系统由一个外形小巧、质量轻巧的传感器和可方便集成到光源中的控制器组成。ActiLume 是一个真正的即插即用解决方案，适用于开放空间（至多可放置 11 个光源）或小型办公室（例如：4 个光源）用于主从光源，使用简单，安装便利。我司可提供具体的应用手册，帮助采用最佳的方式说明和应用系统。调试是用于其它非开放空间或小型办公室的方案。使用这种方法，可以改变功能，而不会影响电力装置。

优点

- ActiLume 是一个即插即用控制解决方案，通过日光采集和自动切换可实现节能。该系统由简单专用的应用程序及安装板提供支持。
- ActiLume 系统包括三个技术先进的微型传感器，并配备一系列预编程模式的控制器。
- 通过服务按钮上的按键来选择两种应用最频繁的模式，小型办公室或公共空间。

特点

- 飞利浦 ActiLume 是基于 DALI 的照明控制系统，舒适度佳，最多可节约 75% 的能耗（在全自动模式下、或与 HF-REGULATORII 触碰和 DALI 镇流器一起使用时）。可快速实现投资回报。
- 光传感器对可见辐射（可用肉眼察觉）很敏感，可按照规定自动节约能耗，而不会使用户产生视觉不适。
- 移动探测对人员移动非常敏感，且能与延长的延迟相结合，从而为办公室中提供最佳环境。
- 将与额定电源的回跳开关与控制器相连，或者通过使用红外遥控器，即可创建半自动解决方案。通过这种方法且通过个人偏好，可以手动进行设置。
- 此外，ActiLume 可以提供选择具体模式的可能性，此模式是按照新法例进行专门开发，可确保系统使用的多样性。通过使用简单的模式选择工具 IRT8098/00 可调用这些模式
- 可通过选择高级方式选择工具 IRT8099/00 中的另一种方式对具体的应用程序设置进行更改。
- ActiLume 控制器包含两个 DALI 输出。这些输出是预定程序（工厂设定值）所设置的，以作为窗口及带固定灯光补偿的通道列。
- 该系统可控制多达 11 个镇流器，可最多使用两个移动探测器进行扩充，其扩充传感器型号为 LRM8118 /00。每增加一个扩充的移动探测器，镇流器的最大数量则会减少一个。
- 工厂灯光级别反射系数为 0.3 时，其设置为 600 勒克斯。

ActiLume 数字可寻址照明接口

应用

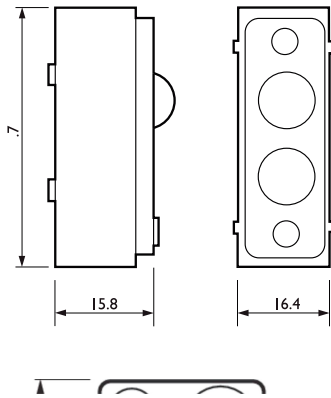
- ActiLume 系统适用于办公室、开放的空间、小型办公室、大堂或厕所、走廊、小型会议室。
- 适用于学校、照明线路和直接/间接照明应用，可打造舒适的氛围。
- 通过 EN 12464 解决方案（4、5 或 9 模式），还包含一个特定的舒适模式，可最大限度地节约能源，打造舒适的氛围。

Versions



LR11663/00 ActiLume gen2 Multi-Sensor

二维绘图



Product

LR11663/00 ActiLume gen2 Multi-Sensor

Product

LR11667/05 ActiLume G2 Indus Sensor H513

产品详细



GPDP_LLBSACTi_0003-Detail
photo

