

# 产品说明

## 用于 SON/CDM/MH 灯的 HID 基础半串行镇流器

铜/铁构造的浸渍 (HID 标准) 电感镇流器适用于 HID 光源, 与一个外部触发器结合使用

### 优点

- 受限的镇流器线圈容量, 重量的减轻以及镇流器功率损失降至最低
- 安装和布线简单便利。

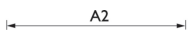
### 特点

- Orthocyclic 绕线工艺
- 配备了螺钉端子排的镇流器按标准
- 安装过程中的接地设施 (HID 标准镇流器)

### 应用

- 与 SON, HPI (PLUS)相结合, 应用于道路照明、公共场所照明以及工业场所照明
- 与 MHN/CDM 光源结合使用, 应用于商店照明, 展览、大厅以及城市景观照明
- 在限制相对湿度的场所, HID 基本镇流器应限制在内置情况下使用

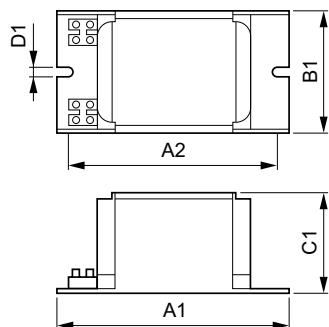
### 二维绘图



Product	D1	C1	A1	A2	B1
BSN 100L 300I TS	6.2 mm	51.5 mm	122.0 mm	107 mm	57.1 mm
BSN 150L 300I TS	6.2 mm	64.5 mm	125.0 mm	110 mm	75.5 mm
BSN 250L 300I TS	6.2 mm	64.5 mm	150.0 mm	135 mm	75.5 mm
BSN 400L 300I TS	6.2 mm	82 mm	165.0 mm	150 mm	96.5 mm
BSN 600L 300I TS	6.2 mm	82 mm	175 mm	160 mm	96.5 mm
BSN 70L 300I TS	6.2 mm	51.5 mm	117.0 mm	110 mm	57.1 mm

## 用于 SON/CDM/MH 灯的 HID 基础半串行镇流器

### 二维绘图



Product	D1	C1	A1	A2	B1
BSNE 150L 300I TS	6.3 mm	64.5 mm	120.0 mm	99.0 mm	75.0 mm
BSNE 250L 300I TS	6.3 mm	64.5 mm	165.0 mm	144 mm	75.0 mm
BSNE 400L 300I TS	6.3 mm	82 mm	165.0 mm	144 mm	96.0 mm

