



# GreenUp Wellglass

## BY200Z WG

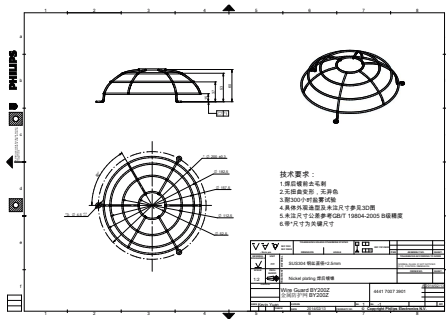
银色

GreenUp LED Wellglass 灯具设计用于替代高至 70W 的传统 WelGlass，只以 35% 的功率输出可实现相当的照度。它是一种完善的 LED 解决方案，适用于户外应用和严酷工业环境，如电厂，金属以及化工和石油化工行业的非危险区域。与传统的 HID WelGlass 相比，它可以提高可靠性，舒适性，同时显著降低能源和维护成本。GreenUp Wellglass 配有 2 个不同的安装方式，吊杆和支架，并配有 2 种配光方式: L-B 朗伯型配光和 B-W 蝙蝠翼型配光。

### 产品数据

<b>基本信息</b>		<b>订单产品名称</b>		BY200Z WG
<b>配件颜色</b>	银色	<b>订购代码</b>	911401579111	
<b>机械和壳体</b>		<b>SAP 计算器 - 每个包中的数量</b>	1	
<b>尺寸 (高 x 宽 x 深)</b>	NaN x NaN x NaN mm	<b>计算器 - 每个外包装箱中的包数</b>	10	
<b>产品参数</b>		<b>SAP 材料</b>	911401579111	
<b>完整产品代码</b>	911401579111	<b>复制净重 (每件)</b>	0.090 kg	

## 二维绘图



BY200Z WG

