



明尚 LED 低天棚灯 G2 BY088P

BY088P LED40/CW

电源 装置 - 宽 光束 - 聚碳酸酯 灯罩/盖板 - 100°

明尚 LED 低天棚灯 G2 是一款简洁设计，高效率的室内 LED 灯具--节省电费、长寿命、免维护、安全、灵活应用。明尚 LED 低天棚灯 G2 可以简单替换基于荧光灯的低天棚灯，可以广泛应用在商超、体育娱乐场所以及仓库等。

产品数据

基本信息		MCB 上的产品数量 (16A 类型 B)	
光源颜色	865 冷日光	符合欧盟 RoHS 规范	否
可更换光源	否	LED 引擎类型	LED
设备组件数	1 unit	运营和电气	
驱动器/电源部件/变压器	PSU [电源 装置]	输入电压	220-240 V
包含的驱动器	是	输入频率	50 或 60 Hz
光学类型	WB [宽 光束]	侵入电流	26 A
光罩/透镜类型	PC [聚碳酸酯 灯罩/盖板]	侵入时间	134.6 ms
灯具光束扩散	100°	功率系数 (最小)	0.9
控制接口	-	控制调光	
连接	飞线/电线	可调光	否
线缆	Cable 0.3 m without plug	机械和壳体	
保护等级 IEC	安全等级 I	外壳材料	铝
灼热丝测试	温度 650°C, 持续时间 5 秒	反射镜材料	铝
可燃性标志	F [适用于 安装在 通常可燃的 表面上]	光纤材料	PC
CE 标志	无	光罩/透镜材料	聚碳酸酯
ENEC 标志	无		
质保期	1 年		
恒定光输出	否		

明尚 LED 低天棚灯 G2 BY088P

固定材料	-
光罩/透镜外观	磨砂
总高度	191 mm
总直径	350 mm
颜色	灰色 黑色

应用

IP 等级	IP20 [手指保护]
机械冲击保护代码	IK03 [IK03]

初始性能

初始光通量 (系统通量)	3200 lm
光通量误差	+/-10%
初始 LED 灯具效能	80 lm/W
初始校正色温	6500 K
初始显色指数 (CRI)	≥80
初始色度	SDCM<5
初始输入功率	40 W
功耗误差	+/-10%

耐久性能

使用寿命中值 L70B50	15000 h
---------------	---------

适用条件

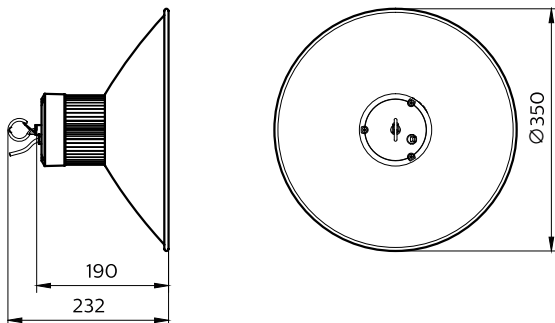
环境温度范围	-20 ~ +40°C
适用于随机开关	No

产品参数

完整产品代码	692382862559700
订单产品名称	BY088P LED40/CW
EAN/UPC - 产品	6923828625597
订购代码	911401667203
SAP 计算器 - 每个包中的数量	1
计算器 - 每个外包装箱中的包数	1
SAP 材料	911401667203
SAP 净重 (每件)	0.699 kg



二维绘图



BY088P LED40/CW

