



# 明尚 LED 低天棚灯 G2 BY088P

## BY088P LED40/NW

电源 装置 - 宽 光束 - 聚碳酸酯 灯罩/盖板 - 100°

明尚 LED 低天棚灯 G2 是一款简洁设计，高能效的室内 LED 灯具--节省电费、长寿命、免维护、安全、灵活应用。明尚 LED 低天棚灯 G2 可以简单替换基于荧光灯的低天棚灯，可以广泛应用在商超、体育娱乐场所以及仓库等。

### 产品数据

基本信息	
光源颜色	840 中性白色
可更换光源	否
设备组件数	1 unit
驱动器/电源部件/变压器	PSU [ 电源 装置]
包含的驱动器	是
光学类型	WB [ 宽 光束]
光罩/透镜类型	PC [ 聚碳酸酯 灯罩/盖板]
灯具光束扩散	100°
控制接口	-
连接	飞线/电线
线缆	Cable 0.3 m without plug
保护等级 IEC	安全等级 I
灼热丝测试	温度 650°C，持续时间 5 秒
可燃性标志	F [ 适用于 安装在 通常可燃的 表面上]
CE 标志	无
ENEC 标志	无
质保期	1 年
恒定光输出	否

MCB 上的产品数量 (16A 类型 B)	74
符合欧盟 RoHS 规范	否
LED 引擎类型	LED

### 运营和电气

输入电压	220-240 V
输入频率	50 或 60 Hz
侵入电流	26 A
侵入时间	134.6 ms
功率系数 (最小)	0.9

### 控制调光

可调光	否
-----	---

### 机械和壳体

外壳材料	铝
反射镜材料	铝
光纤材料	PC
光罩/透镜材料	聚碳酸酯

## 明尚 LED 低天棚灯 G2 BY088P

固定材料	-
光罩/透镜外观	磨砂
总高度	191 mm
总直径	350 mm
颜色	灰色 黑色

### 应用

IP 等级	IP20 [ 手指保护 ]
机械冲击保护代码	IK03 [ IK03 ]

### 初始性能

初始光通量 (系统通量)	3200 lm
光通量误差	+/-10%
初始 LED 灯具效能	80 lm/W
初始校正色温	4000 K
初始显色指数 (CRI)	≥80
初始色度	SDCM<5
初始输入功率	40 W
功耗误差	+/-10%

### 耐久性能

使用寿命中值 L70B50	15000 h
---------------	---------

### 适用条件

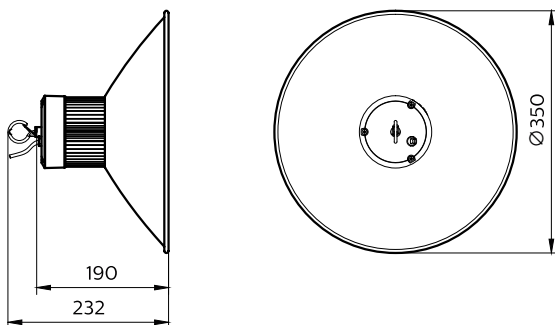
环境温度范围	-20 ~ +40°C
适用于随机开关	No

### 产品参数

完整产品代码	692382862560300
订单产品名称	BY088P LED40/NW
EAN/UPC - 产品	6923828625603
订购代码	911401667303
SAP 计算器 - 每个包中的数量	1
计算器 - 每个外包装箱中的包数	1
SAP 材料	911401667303
SAP 净重 (每件)	0.699 kg



### 二维绘图



BY088P LED40/NW

