



Tango G3 - BVP38x

BVP383 LED405/WW 400W 220-240V AWB

40500 lm - 400 W - 3000 K

Tango G3 LED 投光灯，采用成熟的 LED 技术，打造全功率段的泛光照明产品，采用先进的 LED 光源，光学系统，驱动器和散热技术，壳体晶层坚固耐用，安全，外形设计流畅美观，性能优越。

产品数据

| 基本信息 | |
|--------------|----------------------|
| 光源颜色 | 暖白色 |
| 可更换光源 | 是 |
| 驱动器/电源部件/变压器 | PSU [电源 装置] |
| 包含的驱动器 | 是 |
| 光罩/透镜类型 | PC-MLO [聚碳酸酯微小透镜镜片] |
| 灯具光束扩散 | 15° x 100° |
| 控制接口 | - |
| 连接 | 飞线/电线 |
| 线缆 | 不带插头的 0.5 米线缆 |
| 保护等级 IEC | 安全等级 I |
| CE 标志 | 无 |
| 质保期 | 3 年 |
| 户外光学类型 | 不对称宽光束 |
| LED 引擎类型 | LED |

运营和电气

| | |
|-------------|------------|
| 输入电压 | 220-240 V |
| 输入频率 | 50 或 60 Hz |
| 功率系数 (最小) | 0.95 |

| 控制调光 | |
|---------|---------------------|
| 可调光 | 否 |
| 机械和壳体 | |
| 外壳材料 | 压铸铝 |
| 光纤材料 | PC |
| 光罩/透镜材料 | 聚碳酸酯 |
| 固定材料 | 钢 |
| 安装设备 | MBA [安装 支架 可调节] |
| 光罩/透镜外观 | 磨砂 |
| 总长度 | 591 mm |
| 总宽度 | 114 mm |
| 总高度 | 603 mm |
| 有效投射面积 | 0.29 m ² |
| 颜色 | 铝 灰色 |

应用

| | |
|----------------|------------------------------------|
| IP 等级 | IP66 [防灰尘渗透, 防喷射] |
| 机械冲击保护代码 | IK08 [5 J 防暴抗] |
| 过载保护 (通用/差异) | Surge protection level until 10 kV |

Tango G3 - BVP38x

初始性能

| | |
|--------------|----------|
| 初始光通量 (系统通量) | 40500 lm |
| 光通量误差 | +/-10% |
| 初始 LED 灯具效能 | 100 lm/W |
| 初始校正色温 | 3000 K |
| 初始显色指数 (CRI) | 70 |
| 初始色度 | SDCM<=7 |
| 初始输入功率 | 400 W |
| 功耗误差 | +/-10% |

适用条件

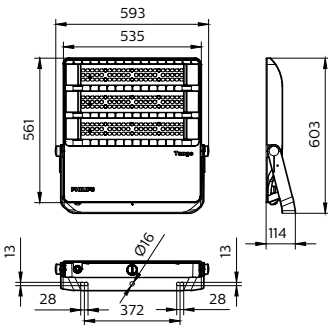
| | |
|--------|-------------|
| 环境温度范围 | -40 ~ +50°C |
|--------|-------------|

产品参数

| | |
|-------------------|------------------------------------|
| 完整产品代码 | 911401685703 |
| 订单产品名称 | BVP383 LED405/WW 400W 220-240V AWB |
| 订购代码 | 911401685703 |
| SAP 计算器 - 每个包中的数量 | 1 |
| 计算器 - 每个外包装箱中的包数 | 1 |
| SAP 材料 | 911401685703 |
| SAP 净重 (每件) | 12.499 kg |



二维绘图



BVP38x Tango G3

