



Tango G3 - BVP38x

BVP383 LED365/WW 360W 220-240V NB

36500 lm - 360 W - 3000 K

Tango G3 LED 投光灯，采用成熟的 LED 技术，打造全功率段的泛光照明产品，采用先进的 LED 光源，光学系统，驱动器和散热技术，壳体晶层坚固耐用，安全，外形设计流畅美观，性能优越。

产品数据

基本信息	
光源颜色	暖白色
可更换光源	是
驱动器/电源部件/变压器	PSU [电源 装置]
包含的驱动器	是
光罩/透镜类型	PC-MLO [聚碳酸酯微小透镜镜片]
灯具光束扩散	13°
控制接口	-
连接	飞线/电线
线缆	不带插头的 0.5 米线缆
保护等级 IEC	安全等级 I
CE 标志	无
质保期	3 年
户外光学类型	窄 光束
LED 引擎类型	LED
运营和电气	
输入电压	220-240 V
输入频率	50 或 60 Hz
功率系数 (最小)	0.95

控制调光	
可调光	否
机械和壳体	
外壳材料	压铸铝
光纤材料	PC
光罩/透镜材料	聚碳酸酯
固定材料	钢
安装设备	MBA [安装 支架 可调节]
光罩/透镜外观	磨砂
总长度	591 mm
总宽度	114 mm
总高度	603 mm
有效投射面积	0.29 m ²
颜色	铝 灰色
应用	
IP 等级	IP66 [防尘渗透, 防喷射]
机械冲击保护代码	IK08 [5 J 防暴抗]
过载保护 (通用/差异)	Surge protection level until 10 kV

Tango G3 - BVP38x

初始性能

初始光通量 (系统通量)	36500 lm
光通量误差	+/-10%
初始 LED 灯具效能	100 lm/W
初始校正色温	3000 K
初始显色指数 (CRI)	70
初始色度	SDCM<=7
初始输入功率	360 W
功耗误差	+/-10%

适用条件

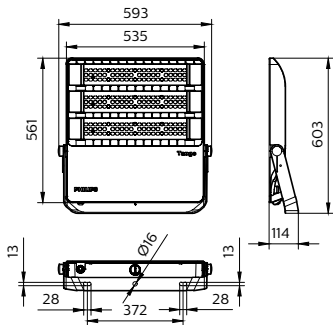
环境温度范围	-40 ~ +50°C
--------	-------------

产品参数

完整产品代码	911401685803
订单产品名称	BVP383 LED365/WW 360W 220-240V NB
订购代码	911401685803
SAP 计算器 - 每个包中的数量	1
计算器 - 每个外包装箱中的包数	1
SAP 材料	911401685803
SAP 净重 (每件)	12.499 kg



二维绘图



BVP38x Tango G3

