



# ActiLume 数字可寻址照明接口

## LRI1663/00 ActiLume gen2 Multi-Sensor

lighting controls system components - ActiLume DALI- Multi sensor

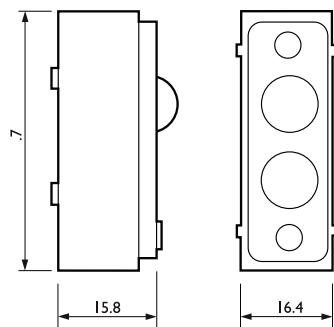
飞利浦 ActiLume 照明控制系统由一个外形小巧、质量轻巧的传感器和可方便集成到光源中的控制器组成。ActiLume 是一个真正的即插即用解决方案，适用于开放空间（至多可放置 11 个光源）或小型办公室（例如：4 个光源）用于主从光源，使用简单，安装便利。我司可提供具体的应用手册，帮助采用最佳的方式说明和应用系统。调试是用于其它非开放空间或小型办公室的方案。使用这种方法，可以改变功能，而不会影响电力装置。

### 产品数据

产品参数		计算器 - 每个外包装箱中的包数	
完整产品代码	871829168092500	SAP 材料	913700356703
订单产品名称	LRI1663/00 ActiLume gen2 Multi-Sensor	SAP 净重 (每件)	28.000 g
EAN/UPC - 产品	8718291680925		
订购代码	913700356703		
SAP 计算器 - 每个包中的数量	1		

## ActiLume 数字可寻址照明接口

### 二维绘图



LRI1663/00 ActiLume gen2 Multi-Sensor

