

PHILIPS

Lighting



用于 TL5 灯的高频调节器 II

HF-R 414 TL5 EII 220-240V 50/60Hz

扁平、超薄、重量轻的高频电子镇流器，1-10V 的模拟协议，适用于 PL-L 荧光灯。

产品数据

基本信息		满载时的效率 [%]	
应用代码	EII	91.64 %	
类型型号	mk1	接线方式	
灯具类型	TL5	连接翻类型输入端子	WAGO 251 万能连接器 [适用于自动接线 (ALF 和 ADS) 和手动接线]
灯具数量	4 件/单位	连接翻类型输出端子	WAGO 251 万能连接器 [适用于自动接线(ALF 和 ADS)和手动接线]
MCB 上的产品数量 (16A 类型 B) (标称)	28	连接翻类型控制输入端子	WAGO 251 万能连接器 [适用于自动接线(ALF 和 ADS)和手动接线]
自动重新启动	Yes	电缆裸线长度	8.0-9.0 mm
运营和电气		双固定主/从	- [未规定]
输入电压	220-240 V	控制输入端子横截面	0.50-1.00 mm ²
输入频率	50 至 60 Hz	输入端子横截面	0.50-1.00 mm ²
工作频率 (最大)	85 kHz	输出端横截面	0.50-1.00 mm ²
工作频率 (最小)	46 kHz	自动插入 (ALF/ADS) 电缆横截面	0.5 mm ²
点火方法	程式化启动	系统特性	
峰值因数 (最大)	1.7	额定镇流器照明功率	14 W
100% 加载下的功率系数 (标称)	0.98	温度	
点火时间 (最大)	0.2 s	环境温度 (最高)	50 °C
主电压性能 (AC)	-8%~+6%	环境温度 (最低)	-20 °C
主电压安全 (AC)	-10%~+10%	存放温度 (最高)	80 °C
对地漏电流 (最大)	0.5 mA		
侵入电流宽度	0.25 ms		
功率损耗 (标称)	9.9 W		
侵入电流峰值 (最大)	27 A		

用于 TL5 灯的高频调节器 II

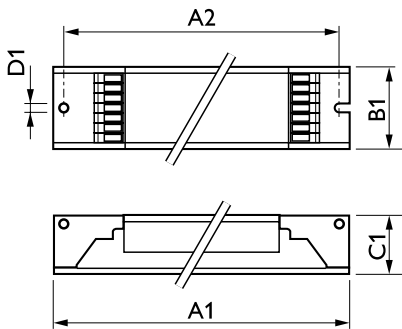
存放温度 (最低)	-25 °C
稳定的灯具操作温度	Not Specified
点火温度 (最大)	50 °C
点火温度 (最低)	0 °C
控制调光	
控制接口	1-10V
调节水平功率	1%-100%
控制输入保护	Yes (Basic insulation)
机械和壳体	
外壳	L 359x39x22
应急	
电池电压灯具点火	196 V
电池电压灯具操作	154-276
应用	
能效指数	A1 BAT
EMI 9 kHz ...30 MHz	EN55015
EMI 30 MHz ...1000MHz	EN55022 level B
安全标准	IEC 61347-2-3
性能标准	IEC 60929

质量标准	ISO 9000:2000
环保标准	ISO 14001
谐波电流发射标准	IEC 61000-3-2
EMC 抗干扰标准	IEC 61547
振动标准	IEC68-2-6 F c
撞击标准	IEC 68-2-29 Eb
温度标准	EN 61347-2-3 clause 11
批准标志	标志 ENEC 认证证书 VDE-EMV 认证证书
温度标记	Yes
应急标准	IEC 60598-2-22
湿度和噪声级别	Inaudible

产品参数

完整产品代码	871150091364730
订单产品名称	HF-R 414 TL5 EII 220-240V 50/60Hz
EAN/UPC - 产品	8711500913647
订购代码	913700614466
SAP 计算器 - 每个包中的数量	1
计算器 - 每个外包装箱中的包数	10
SAP 材料	913700614466
SAP 净重 (每件)	0.340 kg

二维绘图



HF-R 414 TL5 EII 220-240V 50-60Hz

Product	D1	C1	A1	A2	B1
HF-R 414 TL5 EII 220-240V 50/60Hz	4.2 mm	22 mm	359 mm	350 mm	39 mm

