

PHILIPS

Lighting



高频调节器 PL-T/C

HF-R 126-42 PL-T/C EII 220-240V 50/60Hz

这款高频电子调光镇流器结构紧凑、轻质的，适用于 PL-T 和 PL-T 和 PL-C 紧凑型荧光灯

产品数据

基本信息	
应用代码	EII
类型型号	mk3
灯具类型	PL-T/C
灯具数量	1 件/单位
MCB 上的产品数量 (16A 类型 B) (标称)	28
自动重新启动	Yes
运营和电气	
输入电压	220-240 V
输入频率	50 至 60 Hz
工作频率 (最大)	100 kHz
工作频率 (最小)	40 kHz
点火方法	程式化启动
峰值因数 (最大)	1.7
100% 加载下的功率系数 (标称)	0.95
点火时间 (最大)	1.5 s
主电压性能 (AC)	-8%~+6%
主电压安全 (AC)	-10%~+10%
对地漏电流 (最大)	0.5 mA
侵入电流宽度	0.35 ms
恒定反数偏差	-2%/+2%
镇流器因数 (标称)	0.99
功率损耗 (标称)	4.8-5.0 W
侵入电流峰值 (最大)	27 A

满载时的效率 [%]	93 %
接线方式	
连接翻类型输入端子	嵌入
电缆容量输出相互电缆 (标称)	30 pF
连接翻类型输出端子	嵌入
连接翻类型控制输入端子	嵌入
电缆裸线长度	7.5-8.5 mm
双固定主/从	不适用 [主从操作 不适用]
控制输入端子横截面	0.50-1.50 mm ²
输入端子横截面	0.50-1.50 mm ²
输出端横截面	0.50-1.50 mm ²
电缆容量输出接地电缆 (标称)	75 pF
系统特性	
额定镇流器照明功率	26-42 W
温度	
环境温度 (最高)	50 °C
环境温度 (最低)	-20 °C
存放温度 (最高)	80 °C
存放温度 (最低)	-25 °C
外壳温度使用寿命 (标称)	65 °C
最大外壳温度 (最大)	75 °C
稳定的灯具操作温度	Not Specified
点火温度 (最大)	50 °C

高频调节器 PL-T/C

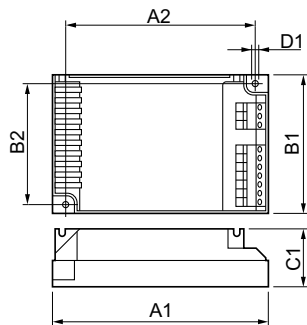
点火温度 (最低)	0 °C
控制调光	
控制接口	1-10V
调节水平功率	1%-100%
控制输入保护	Yes (Basic insulation)
机械和壳体	
外壳	S 123x79x33
应急	
电池电压灯具点火	198-254 V
电池电压灯具操作	176-254
应用	
能效指数	A1 BAT
IP 分类	IP 20 [Ingress Protection 20]
EMI 9 kHz ...30 MHz	EN55015
EMI 30 MHz ...1000MHz	EN55022 level B
安全标准	IEC 61347-2-3
性能标准	IEC 60929
质量标准	ISO 9000:2000

环保标准	ISO 14001
谐波电流发射标准	IEC 61000-3-2
EMC 抗干扰标准	IEC 61547
振动标准	IEC68-2-6 F c
撞击标准	IEC 68-2-29 Eb
湿度标准	EN 61347-2-3 clause 11
批准标志	标志 ENEC 认证证书 VDE-EMV 认证证书
温度标记	Yes
应急标准	IEC 60598-2-22
湿度和噪声级别	Inaudible

产品参数

完整产品代码	872790080971800
订单产品名称	HF-R 1 26-42 PL-T/C EII 220-240V 50/60Hz
EAN/UPC - 产品	8711500880765
订购代码	913700626666
SAP 计算器 - 每个包中的数量	1
计算器 - 每个外包装箱中的包数	12
SAP 材料	913700626666
SAP 净重 (每件)	0.200 kg

二维绘图



HF-R 1 26-42 PL-T/C EII 220-240V 50/60Hz

Product	D1	C1	A1	A2	B1	B2
HF-R 1 26-42 PL-T/C EII 220-240V 50/60Hz	4.5 mm	33.0	123.0	111.0	79.0	67.0
		mm	mm	mm	mm	mm

