



用于 CDM Elite MW 的 HID- PrimaVision (超 强)

HID-PV 315 /S CDM 220-240V 50/60Hz

HID 光源电子控制装置，适用于中等功率光源(210-400W)，可选择 Xtreme 技术 (长寿命、高度可靠性)

产品数据

基本信息	
类型型号	mk1
灯具类型	CDM
灯具数量	1 件/单位
适用于户外	Yes
MCB 上的产品数量 (16A 类型 B) (标称)	4
选定的默认灯具	CDM315
自动重新启动	Yes
运营和电气	
输入电压	220-240 V
输入频率	50 至 60 Hz
最小主电压操作 (最小)	198 V
工作频率 (标称)	0.11 kHz
点火开关关闭时间 (标称)	30 min
主电压性能 (AC)	-8%~+6%
主电压安全 (AC)	-10%~+10%
对地漏电流 (最大)	0.5 mA
输出峰压 (最高)	4000 V
照明功率公差	-3%/+3%

输入电流 (标称)	1.53 A
满载时的效率 [%]	92 %
接线方式	
电缆裸线长度	10.0 mm
镇流器接触线横截面	0.75-2.50 mm ²
连接翻类型	嵌入
系统特性	
额定镇流器照明功率	315 W
CDM 的额定照明功率	315 W
CDM 的系统电源	340.5 W
CDM 的照明功率	315.0 W
CDM 的功率损耗	25.5 W
温度	
环境温度 (最高)	55 °C
环境温度 (最低)	-20 °C
存放温度 (最高)	80 °C
存放温度 (最低)	-25 °C

用于 CDM Elite MW 的 HID- PrimaVision (超强)

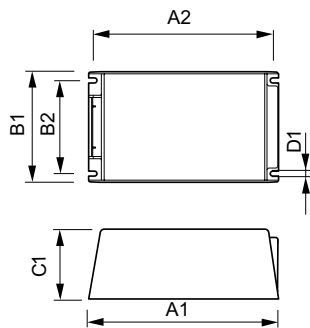
外壳关闭温度 (最小)	90 °C
控制调光	
可设定灯具设置	-
预设集成控制装置	-
可设定调光选项	-
机械和壳体	
外壳	/S
应用	
IP 分类灯具	34
过电压保护 400Vac	5 min
有效温度保护	Yes
安全标准	EN60928, 60926
质量标准	ISO 9000:2000
环保标准	ISO 14001
谐波电流发射标准	IEC 61000-3-2

振动标准	IEC 68-2-6 Fc (10-150Hz, 2G)
撞击标准	IEC 68-2-29 Eb (10G/16ms)
湿度标准	EN 61347-2-12 clause 11
批准标志	标志 ENEC 认证证书 CB 认证证书
湿度和噪声级别	37 dB(A)

产品参数

完整产品代码	697013372877200
订单产品名称	HID-PV 315 /S CDM 220-240V 50/60Hz
EAN/UPC - 产品	6970133728772
订购代码	913700639480
SAP 计算器 - 每个包中的数量	1
计算器 - 每个外包装箱中的包数	4
SAP 材料	913700639480
SAP 净重 (每件)	2.500 kg

二维绘图



HID-PV 315 /S CDM 220-240V 50/60Hz

Product	D1	C1	A1	A2	B1	B2
HID-PV 315 /S CDM 220-240V 50/60Hz	4.2 mm	60.0 mm	215.0 mm	204.5 mm	128.5 mm	111.5 mm

