



# PrimaVision Compact for CDM

## HID-PV C 70 /S CDM 220-240V 50/60Hz NG

小巧轻便高品质的 HID 电子镇流器，CDM 光源提供优质可靠的保障

### 产品数据

基本信息	
类型型号	ng
灯具类型	CDM
灯具数量	1 件/单位
适用于户外	No
MCB 上的产品数量 (16A 类型 B) (标称)	20
自动重新启动	Yes

运营和电气	
输入电压	220-240 V
输入频率	50 至 60 Hz
工作频率 (标称)	0.14 kHz
100% 加载下的功率系数 (标称)	0.95
点火电压 (最高)	4.0 kV
点火开关关闭时间 (标称)	18 min
主电压性能 (AC)	-10%~+6%
主电压安全 (AC)	-18%~+10%
侵入电流宽度	0.33 ms
恒定反数偏差	-3%/+3%
功率损耗 (标称)	7.0 W
侵入电流峰值 (最大)	33 A
满载时的效率 [%]	90.60000000000001 %

接线方式	
电容容量输出相互电缆 (标称)	100 pF
从设备到灯具的电缆长度	1.5 m
镇流器接触线横截面	0.50-2.50 mm <sup>2</sup>
连接翻类型	嵌入

系统特性	
额定镇流器照明功率	70 W

温度	
环境温度 (最高)	50 °C
环境温度 (最低)	-20 °C
存放温度 (最高)	80 °C
存放温度 (最低)	-25 °C
外壳温度使用寿命 (标称)	80 °C
最大外壳温度 (最大)	80 °C

机械和壳体	
外壳	/S

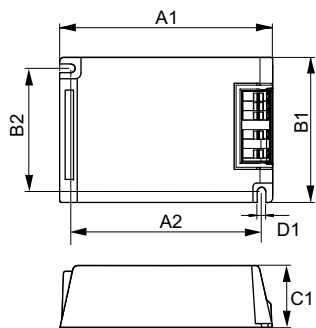
应用	
有效温度保护	Yes
EMI 9 kHz ... 300 MHz	CISPR 15 版本 7.2

## PrimaVision Compact for CDM

安全标准	EN 61347-2-12
质量标准	ISO 9000:2000
环保标准	ISO 14001
谐波电流发射标准	EN 61000-3-2
EMC 抗干扰标准	EN 61547
振动标准	IEC68-2-6 F c
撞击标准	IEC 68-2-29 Eb
湿度标准	IEC 928-13
批准标志	标志 ENEC 认证证书
湿度和噪声级别	37 dB(A)

<b>产品参数</b>	
完整产品代码	872790085974400
订单产品名称	HID-PV C 70 /S CDM 220-240V 50/60Hz NG
EAN/UPC - 产品	8711500881694
订购代码	913700652966
SAP 计算器 - 每个包中的数量	1
计算器 - 每个外包装箱中的包数	12
SAP 材料	913700652966
SAP 净重 ( 每件 )	0.216 kg

### 二维绘图



Product	D1	C1	A1	A2	B1	B2
HID-PV C 70 /S CDM 220-240V 50/60Hz NG	4.9 mm	32.2 mm	109.6 mm	98.5 mm	74.4 mm	63.7 mm

HID-PV C 70 /S CDM 220-240V 50/60Hz NG

