

PrimaVision Compact for CDM

HID-PV C 50 /S CDM 220-240V 50/60Hz

小巧轻便高品质的 HID 电子镇流器，CDM 光源提供优质可靠的保障

产品数据

基本信息	
灯具类型	CDM
灯具数量	1 件/单位
适用于户外	No
MCB 上的产品数量 (16A 类型 B) (标称)	24
自动重新启动	Yes

运营和电气	
输入电压	220-240 V
输入频率	50 至 60 Hz
工作频率 (标称)	0.14 kHz
100% 加载下的功率系数 (标称)	0.95
点火电压 (最高)	4.0 kV
点火开关关闭时间 (标称)	18 min
主电压性能 (AC)	-10%~+6%
主电压安全 (AC)	-18%~+10%
对地漏电流 (最大)	0.25 mA
侵入电流宽度	0.25 ms
恒定反数偏差	-3%/+3%
功率损耗 (标称)	6 W
侵入电流峰值 (最大)	26 A
满载时的效率 [%]	90.5 %

接线方式	
电缆容量输出相互电缆 (标称)	150 pF
从设备到灯具的电缆长度	1.5 m
电缆裸线长度	10.0-11.0 mm
镇流器接触线横截面	0.50-2.50 mm ²
连接器类型	嵌入

系统特性	
额定镇流器照明功率	50 W

温度	
环境温度 (最高)	55 °C
环境温度 (最低)	-20 °C
存放温度 (最高)	80 °C
存放温度 (最低)	-25 °C
外壳温度使用寿命 (标称)	80 °C
最大外壳温度 (最大)	80 °C

机械和壳体	
外壳	/S

应用	
IP 分类	20

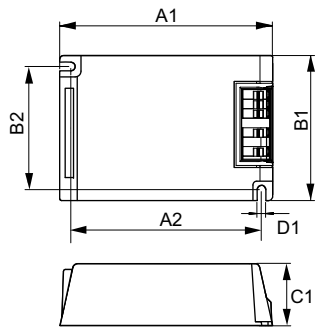
PrimaVision Compact for CDM

有效温度保护	Yes
EMI 9 kHz ... 300 MHz	CISPR 15 版本 7.2
安全标准	IEC 61347-2-3
质量标准	ISO 9000:2000
环保标准	ISO 14001
谐波电流发射标准	IEC 61000-3-2
EMC 抗干扰标准	IEC 61547
振动标准	IEC68-2-6 F c
撞击标准	IEC 68-2-29 Eb
湿度标准	IEC 928-13
批准标志	标志 ENEC 认证证书
湿度和噪声级别	37 dB(A)

产品参数

完整产品代码	872790093363500
订单产品名称	HID-PV C 50 /S CDM 220-240V 50/60Hz
EAN/UPC - 产品	8727900933635
订购代码	913700664966
SAP 计算器 - 每个包中的数量	1
计算器 - 每个外包装箱中的包数	12
SAP 材料	913700664966
SAP 净重 (每件)	0.240 kg

二维绘图



HID-PV C 50 /S CDM 220-240V 50/60Hz

Product	D1	C1	A1	A2	B1
HID-PV C 50 /S CDM 220-240V 50/60Hz	4.9 mm	32.2 mm	109.6 mm	98.5 mm	74.4 mm

