

PHILIPS

Lighting



HF-Regulator Intelligent Touch DALI for TL5/TL-D/PL-L lamps

HF-Ri TD 4 14/24 TL5 E+ 195-240V

This intelligent high-frequency electronic dimming ballast utilizes the DALI or Touch and Dim push-button protocol for fluorescent lamps. It meets A1BAT requirements, thereby pre-empting upcoming legislation. With a special command you can retrieve the system's mains power consumption, and with another you can find out which lamp wattage is connected. Combined with controls, additional energy savings can be achieved.

产品数据

基本信息		点火方法	
应用代码	E+	点火方法	暖启动
类型型号	mk4	峰值因数 (最大)	1.7
灯具类型	TL5	100% 加载下的功率因数 (标称)	0.95
灯具数量	4 件/单位	点火时间 (最大)	1 s
MCB 上的产品数量 (16A 类型 B) (标称)	16	主电压性能 (AC)	-8%~+6%
自动重新启动	Yes	主电压安全 (AC)	-10%~+10%
运营和电气		对地漏电流 (最大)	0.5 mA
输入电压	195-240 V	侵入电流宽度	0.26 ms
输入频率	50 至 60 Hz	待机功耗 (最大)	0.25 W
工作频率 (最大)	110 kHz	镇流器因数 (标称)	1.0
工作频率 (最小)	45 kHz	侵入电流峰值 (最大)	31 A
		满载时的效率 [%]	90.6 %

HF-Regulator Intelligent Touch DALI for TL5/TL-D/PL-L lamps

接线方式

连接器类型输入端子	WAGO 251 万能连接器 [适用于自动接线 (ALF 和 ADS) 和手动接线]
电缆容量输出相互电线 (最大)	200 pF
连接器类型输出端子	WAGO 251 万能连接器 [适用于自动接线(ALF 和 ADS)和手动接线]
连接器类型控制输入端子	WAGO 251 万能连接器 [适用于自动接线(ALF 和 ADS)和手动接线]
电缆裸线长度	8.0-9.0 mm
双固定主/从	是 [主从操作 可能]
控制输入端子横截面	0.50-1.00 mm ²
输入端子横截面	0.50-1.00 mm ²
输出端横截面	0.50-1.00 mm ²
自动插入 (ALF/ADS) 电线横截面	0.75 mm ²
电缆容量输出接地电线 (最大)	200 pF

系统特性

额定镇流器照明功率	14/24 W
TL-D 的额定照明功率	18 W
TL-D 的系统电源	75 W
TL-D 的照明功率	16.6 W
TL-D 的功率损耗	8.6 W
PL-L 的额定照明功率	18/24 W
PL-L 的系统功率	70.6/100.3 W
PL-L 的照明功率	15.8/22.9 W
PL-L 的功率损耗	7.4/8.7 W
TL5 的额定照明功率	14/24 W
TL5 的系统电源	63.3/103.3 W
TL5 的照明功率	14.5/23.4 W
TL5 的功率损耗	5.3/9.7 W
TL5 ECO 的额定照明功率	13/20 W
TL5 ECO 的系统电源	55/86.9 W
TL5 ECO 的照明功率	12.9/19.7 W
TL-D ECO 的额定照明功率	16 W
TL-D ECO 的系统电源	64.3 W
TL-D ECO 的功率损耗	7.5 W
TL-D ECO 的照明功率	14.2 W
TL5 ECO 的功率损耗	3.4/8.1 W

温度

环境温度 (最高)	50 °C
环境温度 (最低)	-25 °C
存放温度 (最高)	80 °C
存放温度 (最低)	-40 °C
外壳温度使用寿命 (最大)	75 °C
外壳温度使用寿命 (最大)	75 °C
最大外壳温度 (最大)	75 °C

稳定的灯具操作温度	15°C
点火温度 (最大)	50 °C
点火温度 (最低)	-25 °C

控制调光

控制接口	TD
调节水平功率	1%-100%
控制输入保护	Yes (Basic insulation)

机械和壳体

外壳	L 360x39x22
----	-------------

应急

电池电压灯具点火	198-254 V
电池电压灯具操作	176-254

应用

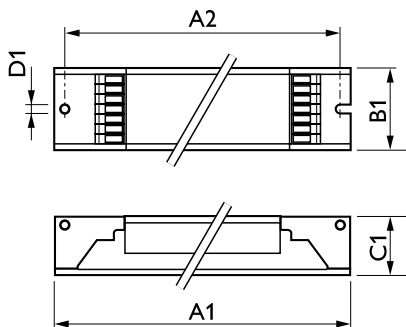
能效指数	A1 BAT
IP 分类	IP 20 [Ingress Protection 20]
EMI 9 kHz ...30 MHz	EN55015
EMI 30 MHz ...1000MHz	EN 55022 Class B
安全标准	IEC 61347-2-3
性能标准	IEC 60929
质量标准	ISO 9000:2000
环保标准	ISO 14001
谐波电流发射标准	IEC 61000-3-2
EMC 抗干扰标准	IEC 61547
振动标准	IEC68-2-6 F c
撞击标准	IEC 68-2-29 Eb
湿度标准	EN 61347-2-3 clause 11
批准标志	标志 ENEC 认证证书 VDE-EMV 认证证书
温度标记	Yes
应急标准	IEC 60598-2-22
湿度和噪声级别	Inaudible

产品参数

完整产品代码	871829115678900
订单产品名称	HF-Ri TD 4 14/24 TL5 E+ 195-240V
EAN/UPC - 产品	8718291156789
订购代码	913700679166
SAP 计算器 - 每个包中的数量	1
计算的本地代码说明 B2B	REATOR ELETRONICO FLUOR HF-Ri TD414E+
计算器 - 每个外包装箱中的包数	10
SAP 材料	913700679166
复制净重 (每件)	0.392 kg

HF-Regulator Intelligent Touch DALI for TL5/TL-D/PL-L lamps

二维绘图



HF-Ri TD 4 14/24 TL5 E+ 195-240V

Product	D1	C1	A1	A2	B1
HF-Ri TD 4 14/24 TL5 E+ 195-240V	4.2 mm	22.0 mm	360.0 mm	350.0 mm	39.0 mm

