



Dynalite 传感器

DUS90WHB-DALI

Dynalite 传感器系列将运动检测、光级度检测和红外接收功能融合到了同一装置之中。这些功能可以同时工作，将一些自动化场景变成现实，如在检测到运动后开灯，然后在测量到可见阳光后立即调暗照明亮度，因此可额外节省能源。通过将其中每一项功能都融合到同一设备中，可以提高操作效率。每个传感器各自具有一个内置微处理器，使逻辑功能可以控制一间小房间、建筑楼层或整座建筑。所有传感器都从 DyNet 网络接收电力，由于它们完全可远程编程，因此能够配置为自动操作和控制几乎无限数量的受控输出。

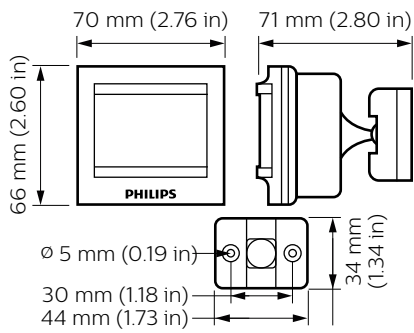
Dynalite 传感器系列将运动检测、光级度检测和红外接收功能融合到了同一装置之中。这些功能可以同时工作，将一些自动化场景变成现实，如在检测到运动后开灯，然后在测量到可见阳光后立即调暗照明亮度，因此可额外节省能源。通过将其中每一项功能都融合到同一设备中，可以提高操作效率。每个传感器各自具有一个内置微处理器，使逻辑功能可以控制一间小房间、建筑楼层或整座建筑。所有传感器都从 DyNet 网络接收电力，由于它们完全可远程编程，因此能够配置为自动操作和控制几乎无限数量的受控输出。

产品数据

基本信息	
CE 标志	CE 标识
备注	Please download the Lighting - Product Data Sheet for more information and ordering options
符合欧盟 RoHS 规范	是
适用条件	
环境温度范围	-5 至 +50°C

产品参数	
完整产品代码	871869600511800
订单产品名称	DUS90WHB-DALI
EAN/UPC - 产品	8718696005118
订购代码	913703015509
SAP 计算器 - 每个包中的数量	1
计算器 - 每个外包装箱中的包数	1
SAP 材料	913703015509
SAP 净重 (每件)	75.000 g

二维绘图



DUS90-WHB-DALI

