



Dynalite 多用途控制器

DMC810GL

Multipurpose Controller combining leading edge and signal dimming control

Multipurpose Controller combining leading edge and signal dimming control

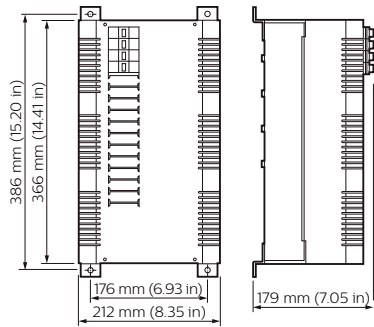
产品数据

基本信息	
CE 标志	CE 标识
备注	Please download the Lighting - Product Data Sheet for more information and ordering options
符合欧盟 RoHS 规范	是
适用条件	
环境温度范围	0 ~ +40°C
产品参数	
完整产品代码	871016350632600

订单产品名称	DMC810GL
EAN/UPC - 产品	8710163506326
订购代码	913703028009
SAP 计算器 - 每个包中的数量	1
计算器 - 每个外包装箱中的包数	1
SAP 材料	913703028009
SAP 净重 (每件)	6.750 kg

Dynalite 多用途控制器

二维绘图



Dynalite Multipurpose Controllers

