



Dynalite 集成设备

DDMIDC8

Low Level Input Integrator

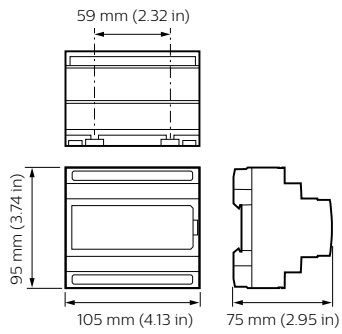
Low Level Input Integrator

产品数据

基本信息	
CE 标志	CE 标识
备注	Please download the Lighting - Product Data Sheet for more information and ordering options
符合欧盟 RoHS 规范	是
适用条件	
环境温度范围	0 ~ +50°C
产品参数	
完整产品代码	871016350784200

订单产品名称	DDMIDC8
EAN/UPC - 产品	8710163507842
订购代码	913703081109
SAP 计算器 - 每个包中的数量	1
计算器 - 每个外包装箱中的包数	1
SAP 材料	913703081109
SAP 净重 (每件)	0.175 kg

二维绘图



Dynalite System Integration

