



Dynalite 继电器控制器

DDRC1220FR-GL

DDRC1220FR-GL - 12 channel controller supports switched loads - up to 20 A per channel, max. load of 180 A.

作为最受欢迎的照明控制形式之一，继电器控制器可以在能源管理和照明控制方面产生极大的影响。此 Dynalite 解决方案提供 DIN 导轨和壁箱两种配置，支持大量电路数和尺寸各异的继电器控制器，可单独工作或作为系统的一部分而工作，进而适配任何工程要求。每个设备可以存储超过 170 组预设，允许通过简单的网络信息记忆复杂的开关逻辑。由于所需的预设场景存储在每个继电器设备内，因此，调试过程和网络信息可以得到简化。

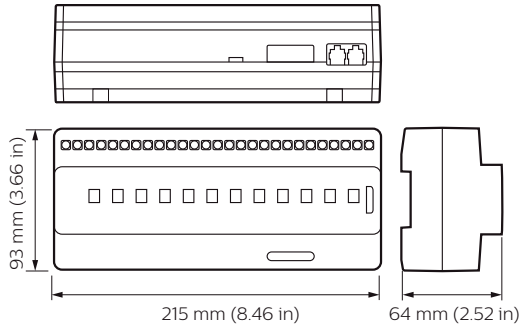
产品数据

基本信息	
备注	Please download the Lighting - Product Data Sheet for more information and ordering options
产品参数	
完整产品代码	871869688795000
订单产品名称	DDRC1220FR-GL
EAN/UPC - 产品	8718696887950

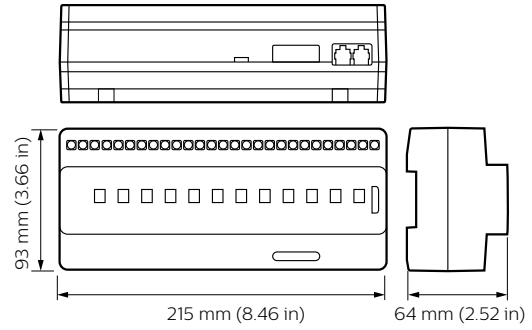
订购代码	913703243009
SAP 计算器 - 每个包中的数量	1
计算器 - 每个外包装箱中的包数	1
SAP 材料	913703243009
SAP 净重 (每件)	0.900 kg

Dynalite 继电器控制器

二维绘图



Dynalite Multipurpose Controllers



Dynalite Multipurpose Controllers

