



Dynalite 多用途控制器

DDMC802

Multipurpose Modular Controller to control different load types with one device

用于通过一个装置控制不同负载类型的多用途模块化控制器

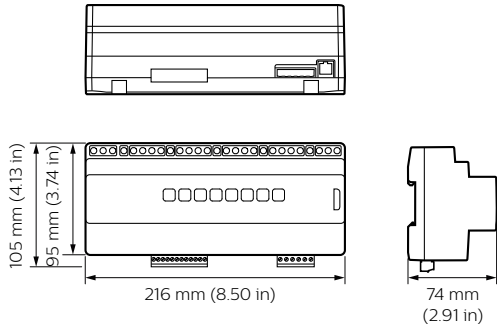
产品数据

基本信息	
CE 标志	CE 标识
备注	Please download the Lighting - Product Data Sheet for more information and ordering options
符合欧盟 RoHS 规范	是
适用条件	
环境温度范围	0 ~ +40°C
产品参数	
完整产品代码	871869688800100

订单产品名称	DDMC802
EAN/UPC - 产品	8718696888001
订购代码	913703243509
SAP 计算器 - 每个包中的数量	1
计算器 - 每个外包装箱中的包数	1
SAP 材料	913703243509
SAP 净重 (每件)	460.000 g

Dynalite 多用途控制器

二维绘图



Dynalite Multipurpose Controllers

