



Dynalite 传感器

DUS30CS

Wall/ceiling mount 30° multifunction sensor

Wall/ceiling mount 30° multifunction sensor

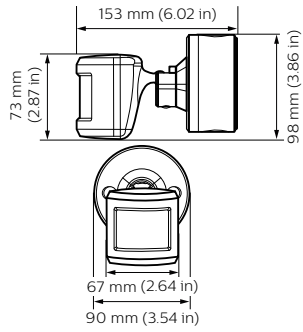
产品数据

基本信息	
CE 标志	CE 标识
备注	Please download the Lighting - Product Data Sheet for more information and ordering options
符合欧盟 RoHS 规范	是
应用	
IP 等级	IP54/20 [防灰尘堆积, 防溅/手指保护]
UL 认证	Yes
适用条件	
环境温度范围	-20 ~ +45°C

产品参数	
完整产品代码	871869688808700
订单产品名称	DUS30CS
EAN/UPC - 产品	8718696888087
订购代码	913703244309
SAP 计算器 - 每个包中的数量	1
计算器 - 每个外包装箱中的包数	1
SAP 材料	913703244309
SAP 净重 (每件)	214.000 g

Dynalite 传感器

二维绘图



Dynalite Sensors

