

Electronic transformers

ET-E 60 220-240V 50/60Hz

A high frequency electronic transformer for operation with 12V halogen lamps. It is fully IEC compliant with unique compact size and light weight

安全提示

- Transformer is not suitable for DC operation

产品数据

基本信息	
类型型号	-
灯具类型	LV Halogen
自动重新启动	Yes
运营和电气	
输入电压	220-240 V
输入频率	50 至 60 Hz
100% 加载下的功率系数 (标称)	0.9
主电压性能 (AC)	-10%~+10%
主电压安全 (AC)	-8%~+6%
功率损耗 (标称)	4 W
侵入电流峰值 (最大)	15 A
输出电压	- V
接线方式	
灯具电缆容量电缆设备 (最大)	120 nF
从设备到灯具的电缆长度	1.5 m
电缆裸线长度	8.0-9.0 mm

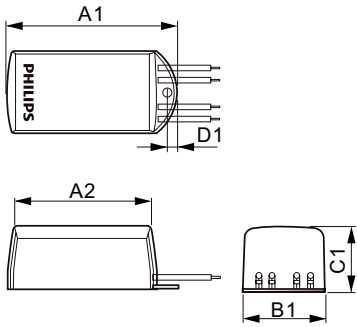
电缆容量输出接地电缆 (最大)	120 pF
系统特性	
额定镇流器照明功率	60 W
温度	
环境温度 (最高)	50 °C
环境温度 (最低)	-20 °C
存放温度 (最高)	80 °C
存放温度 (最低)	-40 °C
最大外壳温度 (最大)	65 °C
应用	
温度和噪声级别	< 30 dB(A)
产品参数	
完整产品代码	697013372901400
订单产品名称	ET-E 60 220-240V 50/60Hz
EAN/UPC - 产品	6970133729014
订购代码	913710031101

Electronic transformers

SAP 计算器 - 每个包中的数量	1
计算器 - 每个外包装箱中的包数	48
SAP 材料	913710031101

Copy Net Weight (Piece)	0.056 kg
-------------------------	----------

二维绘图



Product	D1	C1	A1	B1
ET-E 60 220-240V 50/60Hz	4.4 mm	24.5 mm	76.0 mm	38.0 mm

ET-E 60 220-240V 50/60Hz

