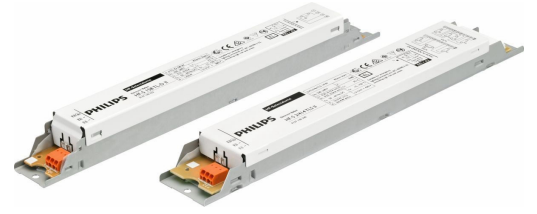


PHILIPS

Lighting



用于 TL-D 灯的 HF-Selectalume II 电子镇流器

HF-S 218/236 TL-D II 220-240V 50/60Hz

经济实惠、稳定性好的高频电子镇流器，专门用于 TL-D 荧光灯

产品数据

基本信息	
应用代码	II
类型型号	mk1
灯具类型	TL-D
灯具数量	2 件/单位
MCB 上的产品数量 (16A 类型 B) (标称)	28
自动重新启动	Yes
运营和电气	
输入电压	220-240 V
输入频率	50 至 60 Hz
工作频率 (标称)	45 kHz
峰值因数 (标称)	1.7
100% 加载下的功率系数 (标称)	0.98
预热时间	1.6 s
主电压性能 (AC)	202-254V-8%~+6%
主电压安全 (AC)	198-264V-10%~+10%
对地漏电流 (最大)	0.5 mA
侵入电流宽度	0.35 ms
镇流器因数 (标称)	1.01
功率损耗 (标称)	4.6 W

侵入电流峰值 (最大)	18 A
满载时的效率 [%]	91.9 %

接线方式

连接器类型输入端子	WAGO 744 连接器
电缆容量输出相互电缆 (最大)	200 pF
连接器类型输出端子	WAGO 744 连接器 [适用于手动接线]
电缆长度带电电缆	0.75 m
电缆裸线长度	8.0-9.0 mm
双固定主/从	可能, 光源线 2m 最大长度 [主从操作可能]
输入端子横截面	0.50-1.50 mm ²
输出端子横截面	0.50-1.50 mm ²
电缆容量冷输出电缆 - 接地 (最大)	200 pF
电缆容量热输出电缆 - 接地 (最大)	200 pF

系统特性

额定镇流器照明功率	36/18 W
TL-D 的额定照明功率	36/18 W
TL-D 的系统电源	70.4/37.7 W
TL-D 的照明功率	63.9/32.9 W
TL-D 的功率损耗	6.5/4.8 W

用于 TL-D 灯的 HF-Selectalume II 电子镇流器

PL-L 的额定照明功率	36 W
PL-L 的系统功率	66.7 W
PL-L 的照明功率	61.2 W
PL-L 的功率损耗	5.5 W

温度

环境温度 (最高)	55 °C
环境温度 (最低)	-20 °C
存放温度 (最高)	80 °C
存放温度 (最低)	-40 °C
外壳温度使用寿命 (标称)	75 °C
外壳温度使用寿命 (标称)	75 °C
最大外壳温度 (最大)	75 °C

机械和壳体

外壳	L 280x30x28
----	-------------

应急

60 秒后标称光输出	100% of EBLF
正常工作电压 (DC)	220-240 V
电池电压有保证的操作	176-275 V
电池电压有保证的点火	186-275 V
应急镇流器照明因数 (EBLF) (标称)	100 %
5 秒后标称光输出	50% of EBLF

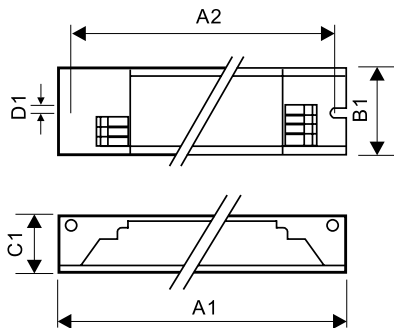
应用

能效指数	A2 BAT
IP 分类	IP 20 [Ingress Protection 20]
EMI 9 kHz ...30 MHz	EN55015
振动标准	IEC68-2-6 F c
撞击标准	IEC 68-2-29 Eb (10G/16ms)
批准标志	F 标志 标志 ENEC 认证证书 CCC 认证证书 澳大利亚 C-Tick 认证证书 PSB 认证 TISI 标志 SIRIM 许可 CB 认证证书 CCC certificate VDE-EMV 认证证书
温度和噪声级别	< 30 dB(A)

产品参数

完整产品代码	872790090553300
订单产品名称	HF-S 218/236 TL-D II 220-240V 50/60Hz
EAN/UPC - 产品	8711500999313
订购代码	913713032466
SAP 计算器 - 每个包中的数量	1
计算的本地代码说明 B2B	HF-S 218/236 TL-D II 220-240V 50/60Hz
计算器 - 每个外包装箱中的包数	12
SAP 材料	913713032466
复制净重 (每件)	0.193 kg

二维绘图



HF-S 218/236 TL-D II 220-240V 50/60Hz

Product

HF-S 218/236 TL-D II 220-240V 50/60Hz

用于 TL-D 灯的 HF-Selectalume II 电子镇流器

