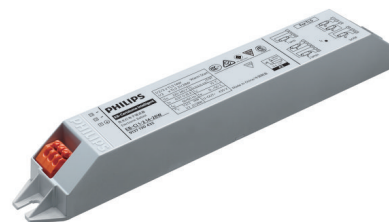


PHILIPS

Lighting



EB-Certalume for TL5 lamps

EB-Ci 1-2 14-28W 220-240V 50/60 Hz

Affordable, reliable, high frequency electronic ballast for TL5 fluorescent lamps, ideal alternative for electromagnetic (EM) ballasts

产品数据

基本信息	
灯具类型	TL5
灯具数量	1-3 件/单位
适用于户外	No
MCB 上的产品数量 (16A 类型 B) (最大)	30
自动重新启动	Yes

运营和电气	
输入电压	220-240 V
输入频率	50 或 60 Hz
工作频率 (标称)	42-60 kHz
点火方法	暖启动
峰值因数 (最大)	1.7
点火时间 (标称)	2.0 s
主电压性能 (AC)	-10%~+10%
主电压安全 (AC)	198...264V
对地漏电流 (最大)	0.5 mA
侵入电流宽度	0.224 ms
镇流器因数 (标称)	1
功率系数 (最大)	0.98
功率系数 (最小)	0.90
输入功率 (最大)	60.1 W

输入功率 (最小)	16.6 W
功率损耗 (最大)	4.8 W
功率损耗 (标称)	2.1 W
侵入电流峰值 (最大)	17 A
额定照明功率	14-28 W

接线方式	
连接翻类型输入端子	嵌入
电缆容量输出相互电缆 (最大)	150 pF
连接翻类型输出端子	嵌入
电缆长度带电缆	0.75 m
电缆裸线长度	7.5-8.5 mm
输入端子横截面	0.50-1.50 mm ²
输出端横截面	0.50-1.50 mm ²
电缆容量输出接地电缆 (最大)	150 pF
连接翻类型	嵌入

系统特性	
TL5 的额定照明功率	14-28 W
TL5 的系统电源	16.6-60.1 W
TL5 的照明功率	14.5-27.8 W

EB-Certalume for TL5 lamps

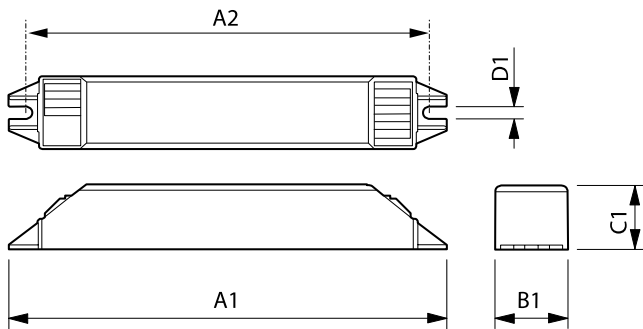
TL5 的功率损耗	2.1-4.8 W
温度	
环境温度 (最高)	50 °C
外壳温度使用寿命 (最大)	75 °C
最大外壳温度 (最大)	75 °C
点火温度 (最大)	50 °C
点火温度 (最低)	-10 °C
机械和壳体	
外壳材料	塑料
外壳	L210x30x26mm
应急	
电池电压灯具点火	165-253 V
应用	
能效指数	A2
IP 分类	IP 20 [Ingress Protection 20]
EMI 9 kHz ...30 MHz	EN55015

EMI 30 MHz ...1000MHz	EN 55015
环保标准	ISO 14001
振动标准	IEC 60068-2-29 FB
撞击标准	Not specified
批准标志	CB 认证证书 CCC 认证证书 TISI 标志 PSB 认证 RCM compliance
温度标记	Yes
温度和噪声级别	< 30 dB(A)

产品参数

完整产品代码	694793913355000
订单产品名称	EB-Ci 1-2 14-28W 220-240V 50/60 Hz
EAN/UPC - 产品	6947939133550
订购代码	913713043280
SAP 计算器 - 每个包中的数量	1
计算器 - 每个外包装箱中的包数	30
SAP 材料	913713043280
SAP 净重 (每件)	0.080 kg

二维绘图



EB-Ci 1-2 14-28W 220-240v 50/60 Hz

Product	A1	A2	B1	C1	D1
EB-Ci 1-2 14-28W 220-240V 50/60 Hz	210 mm	200 mm	30 mm	26 mm	4.3 mm

