



MASTER CosmoWhite CPO-TT Xtra

MST CosmoWhite CPO-TT Xtra 140W/628 E40

New-generation ceramic metal-halide tubular lamps used in outdoor applications, offering efficient and pleasant white light

安全提示

- Use only in a totally enclosed luminaire, even during testing (IEC 61167, IEC 62035, IEC 60598)
- The luminaire must be able to contain hot lamp parts if the lamp ruptures
- Use only with suitable electronic control gear
- Control gear must include end-of-life protection (IEC 61167, IEC 62035)
- E27 lamp holders and other parts in luminaires should be designed to withstand the ignition voltage of the electronic control gear (rated at 5 kV ignition pulse)
- A lamp breaking is extremely unlikely to have any impact on your health. If a lamp breaks, ventilate the room for 30 minutes and remove the parts, preferably with gloves. Put them in a sealed plastic bag and take it to your local waste facilities for recycling. Do not use a vacuum cleaner.

产品数据

基本信息	
底盖	E40 [E40]
操作位置	P20 [并联 +/-20D 或 水平(HOR)]
5% 故障条件下的使用寿命 (标称)	21500 h
10% 故障条件下的使用寿命 (标称)	24000 h
20% 故障条件下的使用寿命 (标称)	27000 h
50% 故障条件下的使用寿命 (标称)	32000 h
Ansi 代码 HID	-
LSF 2000 小时额定	99 %
LSF 4000 小时额定	99 %
LSF 6000 小时额定	99 %
LSF 8000 小时额定	99 %

LSF 12000 小时额定	99 %
LSF 16000 小时额定	99 %
LSF 20000 小时额定	97 %
LSF 24000 小时额定	90 %
LSF 30000 小时额定	63 %
光通量测量参考	Sphere
照明科技	
颜色代码	628 [CCT 2800K]
光通量 (标称)	16400 lm
光通量 (额定) (标称)	16400 lm
颜色名称	暖白色 (WW)

MASTER CosmoWhite CPO-TT Xtra

色度坐标 X (标称)	0.447
色度坐标 Y (标称)	0.4
相关色温 (标称)	2800 K
光效 (额定)(标称)	116.31 lm/W
显色指数 (标称)	68
LLMF 2000 小时额定	93 %
LLMF 4000 小时额定	92 %
LLMF 6000 小时额定	91 %
LLMF 8000 小时额定	89 %
LLMF 12000 小时额定	88 %
LLMF 16000 小时额定	87 %
LLMF 20000 小时额定	85 %
LLMF 24000 小时额定	84 %
暗视觉/亮视觉流明比	1.23

运营和电气

Power (Rated) (Nom)	141.0 W
灯具电流 (EM) (标称)	0.156 A
重新点火时间 (分钟)(最大)	900 s
点火时间 (最大)	30 s
电压 (最高)	97 V
电压 (最低)	85 V
电压 (标称)	90 V

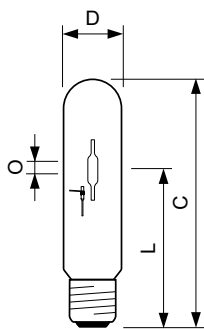
控制调光

可调光	是
启动时间 90% (最大)	4 min

机械和壳体

灯泡外形	透明
------	----

二维绘图



CPO-TT Xtra 140W/628 E40

灯泡外形	T46 [T 46mm]
------	---------------

应用

能效等级	F
汞 (Hg) 含量 (最高)	3.9 mg
汞 (Hg) 含量 (标称)	3.90 mg
能耗 kWh/1000 h	141 kWh
EPREL 注册编号	473309

紫外线

PET (Niosh) (最小)	73 h/500lx
PET (Niosh) (标称)	114 h/500lx
损坏因素 D/fc (标称)	0.3

灯具设计要求

灯泡温度 (最高)	450 °C
底座温度 (最高)	250 °C

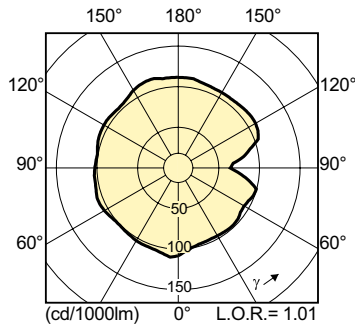
产品参数

完整产品代码	871829169032000
订单产品名称	MST CosmoWhite CPO-TT Xtra 140W/628 E40
EAN/UPC - 产品	8718291690320
订购代码	928060309227
SAP 计算器 - 每个包中的数量	1
计算器 - 每个外包装箱中的包数	12
SAP 材料	928060309227
SAP 净重 (每件)	0.145 kg

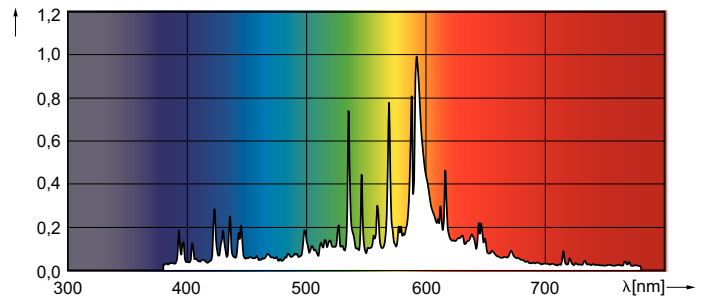
Product	D (max)	D	O	L	C (max)
MST CosmoWhite CPO-TT Xtra 140W/628 E40	47 mm	46 mm	23 mm	132 mm	211 mm

MASTER CosmoWhite CPO-TT Xtra

光度数据

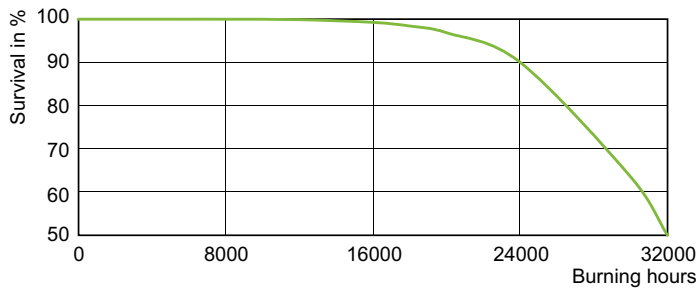


LDLD_CPO-TT_0005-Light distribution diagram

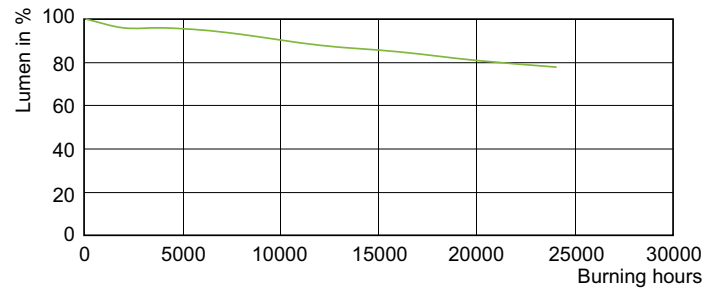


LDPO_CPO-TT_0005-Spectral power distribution Colour

寿命



LDLE_CPO-TT_0001-Life expectancy diagram



LDLM_CPO-TT_0005-Lumen maintenance diagram

