



MASTER CityWhite CDO-TT

MASTER CityWh CDO-TT Plus 250W/830 E40

城市白光陶瓷金卤灯，绝佳的显色性与协调的暖白色色温

安全提示

- 即使在测试期间也仅与全封闭式灯具搭配使用 (IEC61167、IEC 62035、IEC60598)
- 灯管爆裂时，灯具必须能够容纳炙热的灯管部件
- 灯具可使用电子或电磁控制装置
- 控制装置必须具有针对使用寿命末期的防护功能(IEC61167、IEC62035)

产品数据

运营和电气	
功耗	250.0 W
电压 (标称)	99 V
电压 (标称)	99 V

基本信息	
底座	E40 [E40]
操作位置	UNIVERSAL [任意或通用 (U)]
测量参考	Sphere

照明科技	
颜色代码	830 [CCT of 3000K]
光通量	28,400 lm
颜色名称	暖白色 (WW)
色度坐标 X (标称)	0.434
色度坐标 Y (标称)	0.398
相关色温 (标称)	3000 K
光效 (额定) (标称)	113 lm/W

显色指数 (CRI)	88
------------	----

控制调光	
可调光	是

机械和壳体	
灯泡外观	透明
灯泡外形	T46 [T 46 毫米]

应用	
能效等级	F
汞 (Hg) 含量 (最高)	25 mg
汞 (Hg) 含量 (标称)	25.3 mg
能耗 kWh/1000 h	250 kWh
EPREL 注册号	473,329

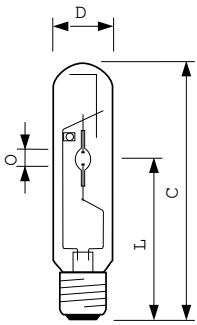
产品参数	
Full EOC	871829112197800

MASTER CityWhite CDO-TT

订单产品名称	MASTER CityWh CDO-TT Plus 250W/830 E40
订购代码	928082319230
SAP 计算器 - 每个包中的数量	1
计算器 - 每个外包装箱中的包数	12
材料编号 (12NC)	928082319230

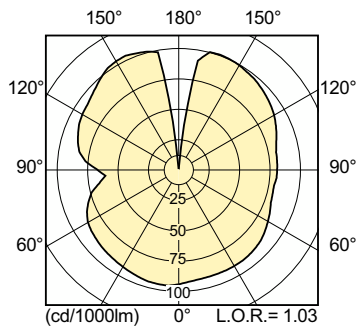
完整的产品名称	MASTER CityWh CDO-TT Plus 250W/830 E40
EAN/UPC - 案例	8718291121985

二维绘图

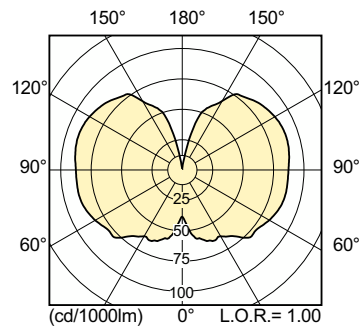


Product	D (max)	O	L	C (max)
MASTER CityWh CDO-TT Plus 250W/830 E40	47 mm	12.1 mm	157 mm	257 mm

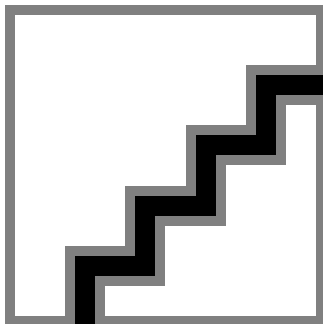
光度数据



Light Distribution Diagram - MASTER CityWh CDO-TT Plus 250W/830 E40



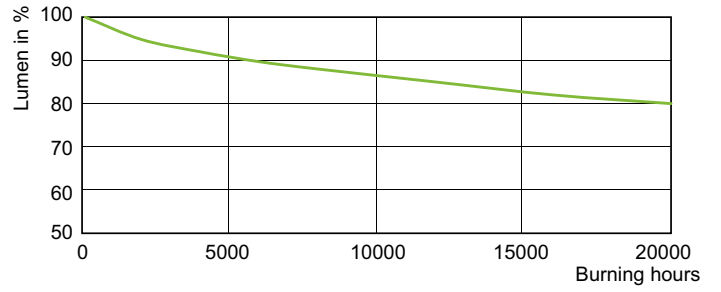
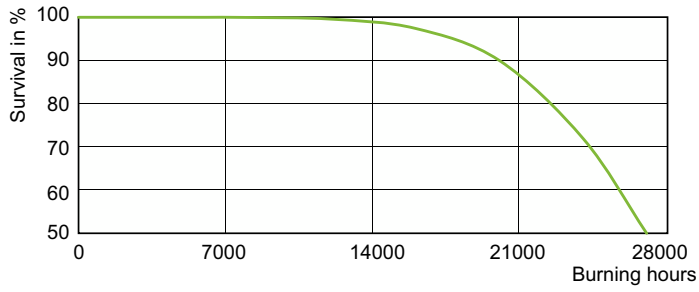
Light Distribution Diagram - MASTER CityWh CDO-TT Plus 250W/830 E40



Spectral Power Distribution Colour - MASTER CityWh CDO-TT Plus 250W/830 E40

MASTER CityWhite CDO-TT

寿命



Life Expectancy Diagram - MASTER CityWh CDO-TT Plus 250W/830 E40

Lumen Maintenance Diagram - MASTER CityWh CDO-TT Plus 250W/830 E40

