



MASTER CosmoWhite CPO-TW



MASTER CosmoWhite CPO-TW Xtra 140W/728 PGZ12

用于室外照明的新一代陶瓷金属卤化物灯使用新型灯座和透明石英外部灯泡生成白光

安全提示

- Use only in totally enclosed luminaire, even during testing (IEC61167, IEC 62035, IEC60598)
- The luminaire must be able to contain hot lamp parts if the lamp ruptures
- Use only with electronic control gear
- Control gear must include end-of-life protection (IEC61167, IEC 62035)
- A lamp breaking is extremely unlikely to have any impact on your health. If a lamp breaks, ventilate the room for 30 minutes and remove the parts, preferably with gloves. Put them in a sealed plastic bag and take it to your local waste facilities for recycling. Do not use a vacuum cleaner.

产品数据

基本信息	
底盖	PGZ12 [PGZ12]
操作位置	UNIVERSAL [任意]
5% 故障条件下的使用寿命 (标称)	18000 h
10% 故障条件下的使用寿命 (标称)	20000 h
20% 故障条件下的使用寿命 (标称)	24000 h
50% 故障条件下的使用寿命 (标称)	30000 h
Ansi 代码 HID	C189/E
LSF 2000 小时额定	99 %
LSF 4000 小时额定	99 %
LSF 6000 小时额定	99 %
LSF 8000 小时额定	99 %
LSF 12000 小时额定	99 %

LSF 16000 小时额定	97 %
LSF 20000 小时额定	90 %
LSF 24000 小时额定	80 %
LSF 30000 小时额定	50 %
光通量测量参考	Sphere
照明科技	
颜色代码	728 [CCT 2800K]
光通量 (标称)	17600 lm
光通量 (额定) (标称)	17600 lm
颜色名称	白色 (WH)
色度坐标 X (标称)	0.447
色度坐标 Y (标称)	0.4

MASTER CosmoWhite CPO-TW

相关色温 (标称)	2800 K
光效 (额定)(标称)	125 lm/W
显色指数 (标称)	72
LLMF 2000 小时额定	94 %
LLMF 4000 小时额定	93 %
LLMF 6000 小时额定	92 %
LLMF 8000 小时额定	91 %
LLMF 12000 小时额定	89 %
LLMF 16000 小时额定	88 %
LLMF 20000 小时额定	87 %
LLMF 24000 小时额定	86 %
暗视觉/亮视觉流明比	1.30

运营和电气

Power (Rated) (Nom)	141.0 W
点火峰压 (最高)	5000 V
重新点火时间 (分钟)(最大)	900 s
点火时间 (最大)	30 s
电压 (最高)	100 V
电压 (最低)	88 V
电压 (标称)	94 V

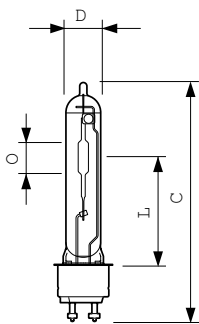
控制调光

可调光	是
启动时间 90% (最大)	4 min

机械和壳体

灯泡外观	透明
灯泡外形	T19 [T 19mm]

二维绘图



CPO-TW Xtra 140W/728 PGZ12

应用

能效等级	E
汞 (Hg) 含量 (最高)	3.9 mg
汞 (Hg) 含量 (标称)	3.9 mg
能耗 kWh/1000 h	141 kWh
EPREL 注册编号	473349

紫外线

PET (Niosh) (最小)	8 h/500lx
损坏因素 D/fc (标称)	0.14

灯具设计要求

灯泡温度 (最高)	550 °C
底座温度 (最高)	300 °C

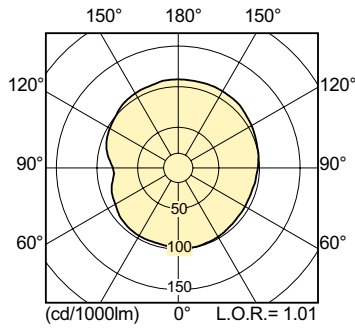
产品参数

完整产品代码	871150020853815
订单产品名称	MASTER CosmoWhite CPO-TW Xtra 140W/728 PGZ12
EAN/UPC - 产品	8711500208538
订购代码	928088805127
SAP 计算器 - 每个包中的数量	1
计算器 - 每个外包装箱中的包数	12
SAP 材料	928088805127
SAP 净重 (每件)	0.040 kg
ILCOS 代码	MT-140/728-H-PGZ12-20/150

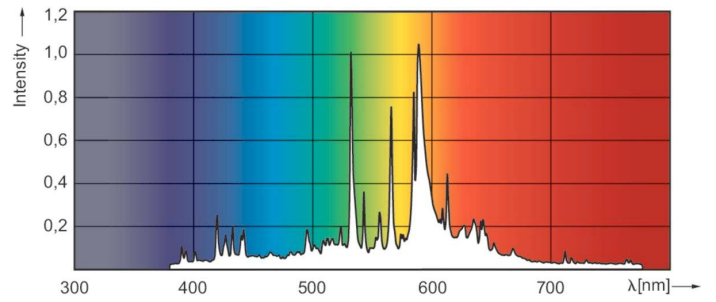
Product	D (max)	D	O	L	C (max)
MASTER CosmoWhite CPO-TW Xtra 140W/728 PGZ12	20 mm	19 mm	22 mm	66 mm	150 mm

MASTER CosmoWhite CPO-TW

光度数据

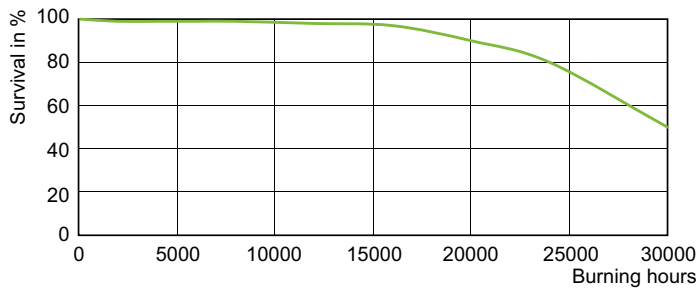


LDLD_CPO-TW_0005-Light distribution diagram

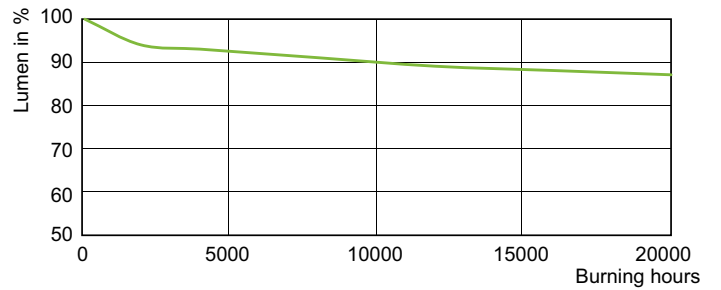


LDPO_CPO-TW_Xtra_140W_728-Spectral power distribution Colour

寿命



LDLE_CPO-TW_0003-Life expectancy diagram



LDLM_CPO-TW_0006-Lumen maintenance diagram

