

PHILIPS

Lighting



# MASTERColour CDM-Rm 小型精锐型



## MASTERColour CDM-Rm Elite Mini 20W/830 GX10 MR16 40D

能够反射更多闪烁光的便捷途径新的飞利浦 MASTERColour CDM-R 迷你款型将 MASTERColour 可靠的质量带给了 50mm 反射器光源，使其具有超强输出和色彩稳定性，能够营造出适合客户零售品牌和定位的氛围

### 安全提示

- Use only with electronic control gear
- Control gear must include end-of-life protection (IEC61167, IEC 62035).
- A lamp breaking is extremely unlikely to have any impact on your health. If a lamp breaks, ventilate the room for 30 minutes and remove the parts, preferably with gloves. Put them in a sealed plastic bag and take it to your local waste facilities for recycling. Do not use a vacuum cleaner.

### 产品数据

基本信息			
底座	GX10 [ GX10]	光束角度 (标称)	40°
操作位置	UNIVERSAL [ 任意]	光束角度技术 (标称)	40°
5% 故障条件下的使用寿命 (标称)	9000 h	光束角度技术 (最大)	48°
10% 故障条件下的使用寿命 (标称)	10000 h	光束角度技术 (最小)	32°
20% 故障条件下的使用寿命 (标称)	12000 h	光通量 (标称)	860 lm
50% 故障条件下的使用寿命 (标称)	15000 h	光通量 (额定)(最小)	900 lm
Ansi 代码 HID	C156/O	光通量 (额定)(标称)	970 lm
切换循环	1350X	发光强度 (最小)	1350 cd
光通量测量参考	Narrow Cone	发光强度 (标称)	1750 cd
		光束描述	-
		12000 小时下的光通维持率 (标称)	75 %
		2000 小时下的光通维持率 (标称)	90 %
		4000 小时下的光通维持率 (标称)	85 %

### 照明科技

颜色代码 830 [ CCT 3000K]

## MASTERColour CDM-Rm 小型精锐型

色度坐标 X (标称)	0.434
色度坐标 Y (标称)	0.398
相关色温 (标称)	3000 K
光效 (额定)(标称)	50 lm/W
显色指数 (最小)	81
显色指数 (标称)	84
标称使用寿命结束时灯的光通维持率 (标称)	70 %
90° 圆锥形光通量 (额定)	860 lm

### 运营和电气

Power (Rated) (Nom)	20.1 W
重新点火时间 (分钟) (最大)	15 min
60% 灯光下的预热时间 (标称)	120 s
点火时间 (最大)	30 s
电压 (最高)	100 V
电压 (最低)	90 V
电压 (标称)	95 V

### 控制调光

可调光	否
启动时间 90% (最大)	3 min

### 机械和壳体

灯泡外形	MR16 [ MR 16 英寸/50mm]
------	-----------------------

### 应用

能效等级	G
------	---

汞 (Hg) 含量 (最高)	3.5 mg
汞 (Hg) 含量 (标称)	3.5 mg
能耗 kWh/1000 h	21 kWh
EPREL 注册编号	473268

### 紫外线

PET (Niosh) (最小)	8 h/500lx
损坏因素 D/fc (最大)	0.4

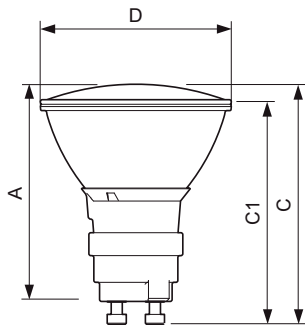
### 灯具设计要求

反射镜颈温 (最高)	215 °C
------------	--------

### 产品参数

完整产品代码	871829120303200
订单产品名称	MASTERColour CDM-Rm Elite Mini 20W/830 GX10 MR16 40D
EAN/UPC - 产品	8718291203032
订购代码	928191205331
SAP 计算器 - 每个包中的数量	1
计算器 - 每个外包装箱中的包数	12
SAP 材料	928191205331
SAP 净重 (每件)	0.047 kg
ILCOS 代码	MRS/UB-20/830-H-GX10-51/54.5/40

## 二维绘图

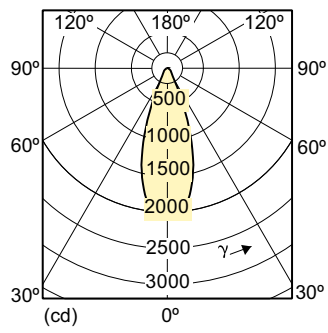
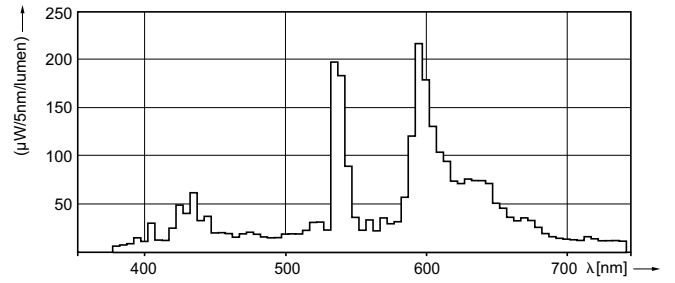
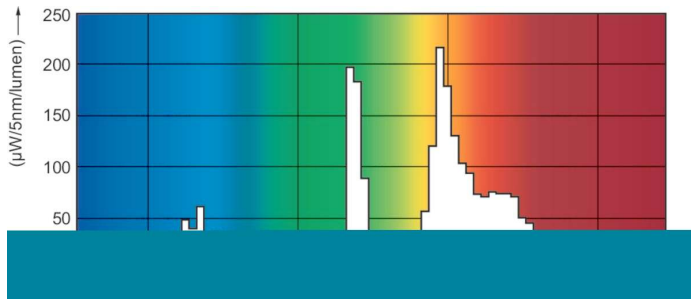


CDM-Rm 20W/830 GX10 MR16 40D

Product	D (max)	D	C (max)	C	C1 (max)	A (max)
MASTERColour CDM-Rm	51 mm	50	65.4 mm	62.75	60.9 mm	59 mm
Elite Mini 20W/830 GX10		mm		mm		
MR16 40D						

# MASTERColour CDM-Rm 小型精锐型

## 光度数据



LDLD\_CDM-Rm\_20W\_40D\_0003-Light distribution diagram

## 寿命



## MASTERC colour CDM-Rm 小型精锐型

