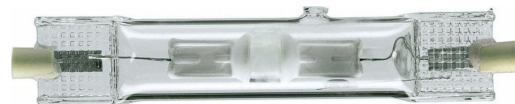


PHILIPS

Lighting



MHN-TD

MHN-TD 70W/730 RX7s 1CT/12

双端石英金属卤化物灯

安全提示

- Use only in totally enclosed luminaire, even during testing (IEC61167, IEC 62035, IEC60598)
- The luminaire must be able to contain hot lamp parts if the lamp ruptures
- Control gear must include end-of-life protection (IEC61167, IEC 62035)
- A lamp breaking is extremely unlikely to have any impact on your health. If a lamp breaks, ventilate the room for 30 minutes and remove the parts, preferably with gloves. Put them in a sealed plastic bag and take it to your local waste facilities for recycling. Do not use a vacuum cleaner.

产品数据

基本信息	
底盖	RX7S [RX7s]
操作位置	P45 [并联 +/-45D 或 水平(HOR)]
5% 故障条件下的使用寿命 (最小)	4000 h
5% 故障条件下的使用寿命 (标称)	5000 h
20% 故障条件下的使用寿命 (最小)	5800 h
20% 故障条件下的使用寿命 (标称)	7000 h
50% 故障条件下的使用寿命 (最小)	7500 h
50% 故障条件下的使用寿命 (标称)	9000 h
Ansi 代码 HID	M85/E
脚注 HID 1	372
脚注 HID 2	374
光通量测量参考	Sphere
照明科技	
颜色代码	730 [CCT 3000K]
光通量 (标称)	5800 lm
光通量 (额定)(最小)	5220 lm

光通量 (额定)(标称)	5800 lm
颜色名称	暖白色 (WW)
10000 小时下的光通维持率 (最低)	45 %
10000 小时下的光通维持率 (标称)	55 %
2000 小时下的光通维持率 (最低)	59 %
2000 小时下的光通维持率 (标称)	65 %
5000 小时下的光通维持率 (最低)	53 %
5000 小时下的光通维持率 (标称)	60 %
色度坐标 X (标称)	0.434
色度坐标 Y (标称)	0.398
相关色温 (标称)	3000 K
光效 (额定)(最低)	67 lm/W
光效 (额定)(标称)	75 lm/W
显色指数 (标称)	65

运营和电气	
Power (Rated) (Nom)	77.0 W
灯具启动电流 (最大)	1.35 A

MHN-TD

灯具电流 (EM) (标称)	0.98 A
点火电源电压 (最高)	198 V
点火峰压 (最高)	5000 V
点火电源电压 (最低)	198 V
点火峰压 (最低)	1800 V
电压 (最高)	98 V
电压 (最低)	78 V
电压 (标称)	90 V

控制调光

可调光	否
-----	---

机械和壳体

灯泡外观	透明
底盖信息	na [-]
灯泡外形	TD

应用

能效等级	G
汞 (Hg) 含量 (最高)	13.4 mg
汞 (Hg) 含量 (标称)	13.4 mg

能耗 kWh/1000 h	77 kWh
EPREL 注册编号	473286

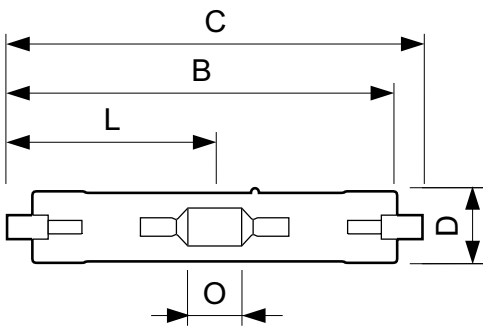
灯具设计要求

灯泡温度 (最高)	500 °C
挤压温度 (最高)	280 °C
挤压温度 (最高)	280 °C

产品参数

完整产品代码	871829121530100
订单产品名称	MHN-TD 70W/730 RX7s 1CT/12
EAN/UPC - 产品	8718291215301
订购代码	928482400092
SAP 计算器 - 每个包中的数量	1
计算的本地代码说明 B2B	LAMPADA HALETO METALICO MHN-TD70W-730
计算器 - 每个外包装箱中的包数	12
SAP 材料	928482400092
复制净重 (每件)	0.028 kg
ILCOS 代码	MD/UB-70/730-H-RX7s-22/117.6

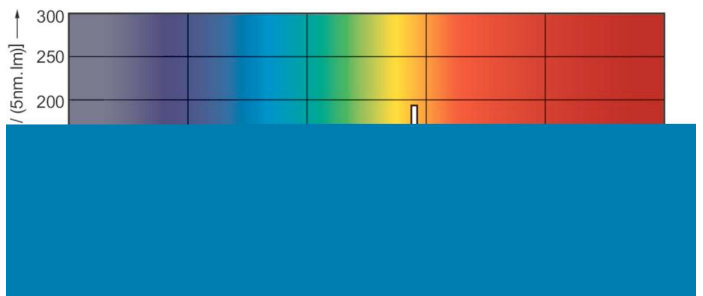
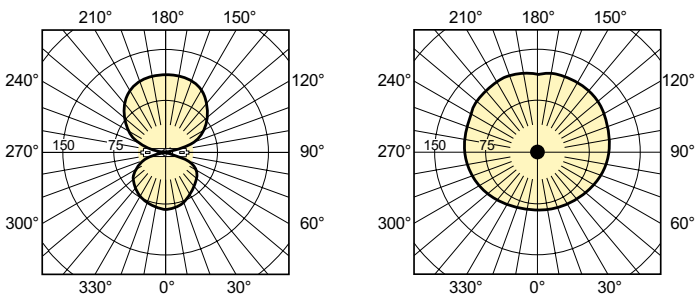
二维绘图



MHN-TD 70W/730 RX7s 1CT/12

Product	D (max)	D	O	C (max)
MHN-TD 70W/730 RX7s 1CT/12	19.5 mm	0.75 in	7.7 mm	117.6 mm

光度数据



LDLD_MHN-TD-Light distribution diagram

