

PHILIPS

Lighting



MHN-TD

MHN-TD 150W/730 RX7s 1CT/12

双端石英金属卤化物灯

安全提示

- Use only in totally enclosed luminaire, even during testing (IEC61167, IEC 62035, IEC60598)
- The luminaire must be able to contain hot lamp parts if the lamp ruptures
- Control gear must include end-of-life protection (IEC61167, IEC 62035)
- A lamp breaking is extremely unlikely to have any impact on your health. If a lamp breaks, ventilate the room for 30 minutes and remove the parts, preferably with gloves. Put them in a sealed plastic bag and take it to your local waste facilities for recycling. Do not use a vacuum cleaner.

产品数据

基本信息		运营和电气	
底盖	RX7S [RX7s]	光通量 (额定)(标称)	13900 lm
操作位置	P45 [并联 +/-45D 或 水平(HOR)]	颜色名称	暖白色 (WW)
5% 故障条件下的使用寿命 (最小)	4000 h	10000 小时下的光通维持率 (最低)	50 %
5% 故障条件下的使用寿命 (标称)	5000 h	10000 小时下的光通维持率 (标称)	60 %
20% 故障条件下的使用寿命 (最小)	6500 h	2000 小时下的光通维持率 (最低)	69 %
20% 故障条件下的使用寿命 (标称)	8000 h	2000 小时下的光通维持率 (标称)	75 %
50% 故障条件下的使用寿命 (最小)	8500 h	5000 小时下的光通维持率 (最低)	58 %
50% 故障条件下的使用寿命 (标称)	10500 h	5000 小时下的光通维持率 (标称)	65 %
Ansi 代码 HID	M81/E	色度坐标 X (标称)	0.434
脚注 HID 1	372	色度坐标 Y (标称)	0.398
脚注 HID 2	374	相关色温 (标称)	3000 K
光通量测量参考	Sphere	光效 (额定)(最低)	81 lm/W
		光效 (额定)(标称)	90 lm/W
		显色指数 (标称)	67
照明科技			
颜色代码	730 [CCT 3000K]	Power (Rated) (Nom)	155.0 W
光通量 (标称)	13400 lm	灯具启动电流 (最大)	2.4 A
光通量 (额定)(最小)	12510 lm		

MHN-TD

灯具电流 (EM) (标称)	1.8 A
点火电源电压 (最高)	198 V
点火峰压 (最高)	5000 V
点火电源电压 (最低)	198 V
点火峰压 (最低)	3500 V
电压 (最高)	106 V
电压 (最低)	86 V
电压 (标称)	96 V

控制调光

可调光	否
-----	---

机械和壳体

灯泡外观	透明
底盖信息	na [-]
灯泡外形	TD

应用

能效等级	G
汞 (Hg) 含量 (最高)	18 mg

汞 (Hg) 含量 (标称)	18 mg
能耗 kWh/1000 h	155 kWh
EPREL 注册编号	473287

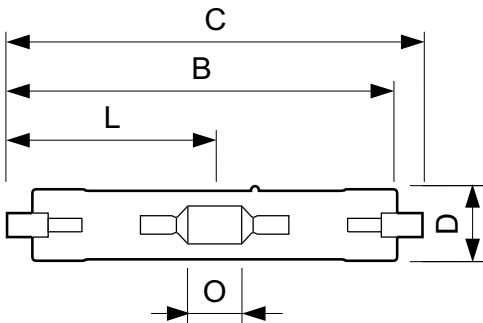
灯具设计要求

灯泡温度 (最高)	650 °C
挤压温度 (最高)	280 °C

产品参数

完整产品代码	871829121534900
订单产品名称	MHN-TD 150W/730 RX7s 1CT/12
EAN/UPC - 产品	8718291215349
订购代码	928482500092
SAP 计算器 - 每个包中的数量	1
计算器 - 每个外包装箱中的包数	12
SAP 材料	928482500092
Copy Net Weight (Piece)	0.028 kg
ILCOS 代码	MD/UB-150/730-H-RX7s-25/135.4

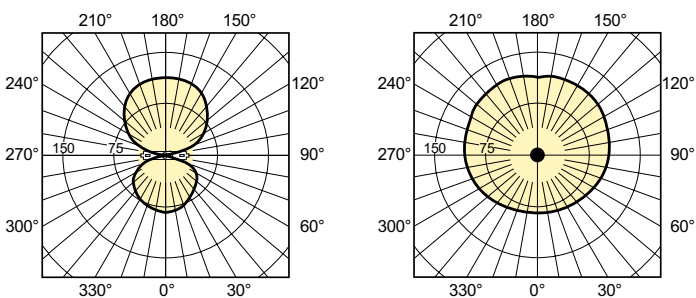
二维绘图



MHN-TD 150W/730 RX7s 1CT/12

Product	D (max)	D	O	C (max)
MHN-TD 150W/730 RX7s 1CT/12	23.0 mm	0.89 in	17.8 mm	135.4 mm

光度数据



LDLD_MHN-TD-Light distribution diagram

