



MASTER LEDspot ExpertColor LV

MASTER LED MR16 ExpertColor 7.2-50W 930 36D

MASTER LEDspot LV ExpertColor 可定制光谱，具有高 CRI 并配备大范围调光功能，可为酒店场所、家庭和餐厅提供出色的照明，营造温馨、舒适的氛围。该产品能为您带来卓越的照明体验。此外，其不带装饰的创新型透镜设计带来了简约的外观，使其适合几乎所有室内装修风格。除该产品外，您还可以选择 ExpertColor 系列中的所有产品，包括 LEDspot MV 和 LEDspot Par 灯。

产品数据

| 基本信息 | |
|-----------------------|------------------|
| 底座 | GU5.3 [GU5.3] |
| 符合欧盟 RoHS 规范 | 是 |
| 标称寿命 (标称) | 40000 h |
| 切换循环 | 50000X |
| 技术类型 | 7.2-50W |
| 照明科技 | |
| 颜色代码 | 930 [CCT 3000K] |
| 光束角度 (标称) | 36 ° |
| 光通量 (标称) | 480 lm |
| 发光强度 (标称) | 1450 cd |
| 颜色名称 | 白色 (WH) |
| 相关色温 (标称) | 3000 K |
| 光效 (额定) (标称) | 66.67 lm/W |
| 颜色一致性 | <3 |
| 显色指数 (标称) | 97 |
| 标称使用寿命结束时灯的光通维持率 (标称) | 70 % |

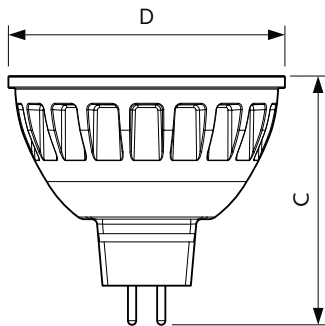
| 运营和电气 | |
|---------------------|----------------|
| 输入频率 | - Hz |
| Power (Rated) (Nom) | 7.2 W |
| 灯具电流 (标称) | 800 mA |
| 瓦数相当 | 50 W |
| 启动时间 (标称) | 0.5 s |
| 60% 灯光下的预热时间 (标称) | 1 s |
| 功率系数 (标称) | 0.7 |
| 电压 (标称) | 12 V |
| 温度 | |
| 最大外壳温度 (标称) | 92 °C |
| 控制调光 | |
| 可调光 | 是 |
| 应用 | |
| 能效标签 (EEL) | Not applicable |
| 节能产品 | Yes |
| 适用于重点照明 | Yes |

MASTER LEDspot ExpertColor LV

| | |
|---------------|---|
| 能耗 kWh/1000 h | - kWh |
| 产品参数 | |
| 完整产品代码 | 694793912161800 |
| 订单产品名称 | MASTER LED MR16 ExpertColor 7.2-50W 930 36D |
| EAN/UPC - 产品 | 6947939121618 |

| | |
|-------------------|--------------|
| 订购代码 | 929001242610 |
| SAP 计算器 - 每个包中的数量 | 1 |
| 计算器 - 每个外包装箱中的包数 | 10 |
| SAP 材料 | 929001242610 |
| SAP 净重 (每件) | 0.034 kg |

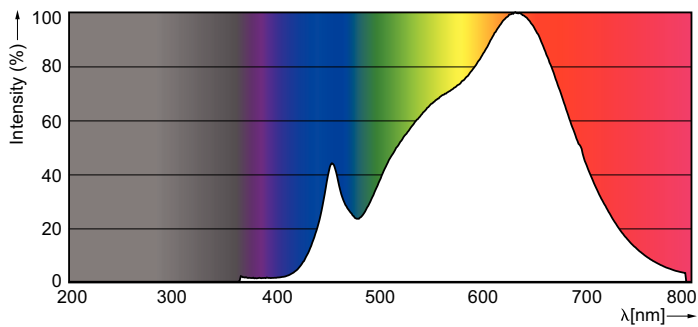
二维绘图



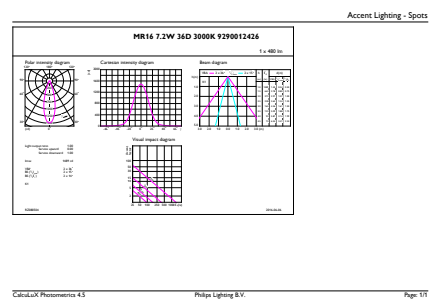
MR16 12V 7.2-50W 420lm 36D 3000K GU5.3 D

| Product | D | C |
|---|-------|-------|
| MASTER LED MR16 ExpertColor 7.2-50W 930 36D | 51 mm | 46 mm |

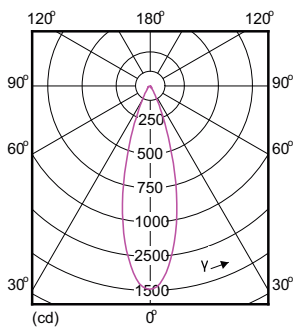
光度数据



MAS LED ExpertColor 7.2-50W MR16 GU5.3 930



MAS LED ExpertColor 7.2-50W MR16 GU5.3 930 36D



MAS LED ExpertColor 7.2-50W MR16 GU5.3 930 36D

MASTER LEDspot ExpertColor LV

